

РУЖЬЕ ОХОТНИЧЬЕ МНОГОЗАРЯДНОЕ МР-135

Паспорт МР-135.776.311.018 ПС

1 ОБЩИЕ УКАЗАНИЯ

ВНИМАНИЕ!

1.1 ПЕРЕД ЭКСПЛУАТАЦИЕЙ РУЖЬЯ ОБЯЗАТЕЛЬНО ОЗНАКОМЬТЕСЬ С НАСТОЯЩИМ ПАСПОРТОМ! В нем изложены основные технические характеристики, устройство и правила эксплуатации ружья.

1.2 **ПОМНИТЕ!** ЛЮБОЕ ОГНЕСТРЕЛЬНОЕ ОРУЖИЕ ПРЕДСТАВЛЯЕТ СОБОЙ **ОПАСНОСТЬ** ДЛЯ ЖИЗНИ И ЗДОРОВЬЯ ЛЮДЕЙ ПРИ ЛЕГКОМЫСЛЕННОМ ОБРАЩЕНИИ С НИМ. ВНИМАТЕЛЬНО ИЗУЧИТЕ И ВЫПОЛНЯЙТЕ УКАЗАНИЯ ПО ЭКСПЛУАТАЦИИ РУЖЬЯ, СОДЕРЖАЩИЕСЯ В РАЗДЕЛАХ 4, 5 и 6 НАСТОЯЩЕГО ПАСПОРТА.

1.3 Ружье поставляется в разобранном виде. Порядок сборки ружья изложен в п.5.2 настоящего паспорта.

1.4 **ВНИМАНИЕ!** Перед использованием новое ружье должно быть очищено от заводской консервационной смазки и заново смазано ружейным маслом в соответствии с указаниями по чистке и смазке (пункт 6.5 настоящего паспорта).

1.5 В связи с постоянной работой по совершенствованию ружья, повышающей его надежность и улучшающей эксплуатационные свойства, в конструкции могут быть внесены изменения, не отраженные в настоящем паспорте.

2 ОСНОВНЫЕ СВЕДЕНИЯ ОБ ИЗДЕЛИИ

2.1 Назначение и исполнения ружья МР-135

2.1.1 Ружье охотничье многозарядное МР-135 предназначено для различных видов охоты, занятий спортом, для самообороны граждан и защиты их имущества.

2.1.2 Ружье МР-135 имеет ствол 12 калибра и патронник номинальной длиной 76 мм.

2.1.3 В зависимости от конструкции и размеров дульных сужений, ружье имеет три исполнения:

- с постоянным дульным сужением;
- со сменными дульными сужениями для свинцовой дроби (маркировка сужений «Lead»);
- со сменными дульными сужениями для стальной дроби (маркировка сужений «Steel»).

СМЕННЫЕ ДУЛЬНЫЕ СУЖЕНИЯ 12 КАЛИБРА, ИМЕЮЩИЕ ДВОЙНУЮ МАРКИРОВКУ, ПРЕДНАЗНАЧЕНЫ ДЛЯ СТРЕЛЬБЫ КАК СВИНЦОВОЙ, ТАК И СТАЛЬНОЙ ДРОБЬЮ.

Ружье со сменными дульными сужениями на стволе имеет маркировку «Mob».

СТРЕЛЬБА СТАЛЬНОЙ ДРОБЬЮ РАЗРЕШАЕТСЯ ТОЛЬКО ИЗ РУЖЕЙ, ИМЕЮЩИХ НА СТВОЛАХ КЛЕЙМО «СТАЛЬНАЯ ДРОБЬ», ИЗОБРАЖЕННОЕ НА РИСУНКЕ А.5, И С ИСПОЛЬЗОВАНИЕМ СМЕННЫХ ДУЛЬНЫХ СУЖЕНИЙ, ИМЕЮЩИХ МАРКИРОВКУ «STEEL».

2.1.4 По желанию потребителя ружье может по-

ставляться с пистолетной рукояткой или со складным прикладом.

2.1.5 Ружье может иметь исполнения прицельных приспособлений:

- прицельная планка на стволе;
- регулируемые целик и мушка на стволе.

Ружье с прицельной планкой может быть дополнительно укомплектовано съемными регулируемыми целиком и мушкой.

2.1.6 В зависимости от исполнения ружье может быть с функцией задержки затвора в крайнем заднем положении после израсходования патронов и без нее.

2.1.7 Ружье может поставляться с одним или несколькими сменными блоками стволов. При этом на каждом сменном блоке стволов после номера ружья маркируется порядковый номер блока стволов: «-1», «-2» и так далее.

2.1.8 Вместимость магазина (количество патронов) указана в таблице 1.

По желанию потребителя вместимость магазина может быть уменьшена до одного или двух патронов путем установки ограничителя в трубку магазина.

2.1.9 В зависимости от исполнения ружье может быть с механизмом отсечки патронов в магазине и без него. Механизм отсечки патронов в магазине при его включении исключает подачу патронов из магазина. Это облегчает замену патрона уже находящегося в патроннике, а также дает возможность стрельбы патронами, отличающимися снаряжением от патронов, находящихся в магазине.

2.1.10 Вертикальный и горизонтальный отвод приклада во время эксплуатации может регулироваться с помощью сменных вкладышей, устанавливаемых между задним торцом ствольной коробки и прикладом.

2.1.11 Конструкция ружья обеспечивает взаимозаменяемость стволов, что позволяет заменить или установить дополнительный ствол без выполнения каких-либо доводочных операций.

2.2 Основные технические характеристики.

2.2.1 Основные технические характеристики ружья приведены в таблице 1. Калибр и длина патронника маркируются сбоку на стволе.

Таблица 1

Наименование параметра	Значение параметра
Калибр	12
Длина патронника, номинальное значение, мм	76
Длина ствола, номинальное значение, мм	510, 540, 610, 660, 710
Диаметр канала, номинальное значение, мм	18,4
*Среднее значение максимального давления газов, развиваемое патронами при эксплуатации оружия, МПа, не более, измеренное крешерным/пьезоэлектрическим методом	90/105
Материал приклада и цевья	Орех, бук, пластмасса
Вместимость магазина, шт. патронов	1 ^{*1} ; 2 ^{*1} ; 4; 5 ^{*2} ; 6 ^{*2}
Масса ружья, кг, средняя	2,9 ^{*3}

Примечания:

1 - *Допускается использование патронов с маркировкой «Мах. 1050 bar» или надписью «Для оружия, испытанного давлением 1320 бар».

2 - *¹При установленном ограничителе вместимости магазина.

3 - *²Для исполнений с гайкой ствола увеличенной длины — гайкой-удлинителем.

4 - *³Для ружья со стволом 710 мм, с вместимостью магазина 4 патрона, с прикладом и цевьем из дерева. Для других исполнений масса ружья может увеличиться до 3,65 кг.

Номинальные значения (мм) величин дульных сужений приведены в таблице 2.

Таблица 2

Обозначение дульных сужений	C	IC	M	IM	F	XF
Величина дульного сужения для свинцовой дроби, мм	0,0	0,25	0,5	0,75	1,0	—
Величина дульного сужения для стальной дроби, мм	расширение 0,2	расширение 0,1	0,2	0,3	0,4	0,52

2.2.2 Кучность стрельбы определяется величиной дульного сужения и параметрами используемого патрона.

В соответствии с техническими условиями кучность и точность стрельбы охотничьих ружей проверяются только патронами, снаряженными дробью. Параметры стрельбы пуль не регламентируются.

3 УСТРОЙСТВО И ПРИНЦИП РАБОТЫ

3.1 Ружье МР-135 состоит из следующих основных узлов:

- ствола с муфтой;
- коробки с подствольным магазином и перехватывателем;
- подвижной системы ружья, в которую входят цевье в сборе, затвор в сборе с клином;
- ударно-спускового механизма (УСМ);
- приклада.

3.2 Для повышения коррозионной стойкости канал и патронник ствола хромированы.

3.3 Работа механизма перезаряжания ружья про-

изводится за счет перемещения цевья в крайние положения.

3.4 Затвор продольно скользящий, запираение ствола осуществляется боевым упором клина, расположенного в затворе и поднимающегося в крайнем переднем положении под действием затворной рамы. Боевой упор клина входит в соответствующую выемку в муфте ствола.

3.5 Ударно-спусковой механизм смонтирован на отдельном основании и позволяет производить только одиночные выстрелы.

3.6 Ружье имеет кнопочный предохранитель, расположенный в основании УСМ в задней части предохранительной скобы (рисунок А.3).

3.7 Ружье имеет механизм задержки затвора в крайнем переднем положении, служащий для предотвращения несанкционированного открывания канала ствола до выстрела и невозможности выстрела при незапертом затворе.

3.8 Механизмы ружья работают следующим образом:

- при ходе цевья назад происходит извлечение гильзы (или неиспользованного патрона) из патронника, удаление гильзы за пределы коробки, взведение курка, подача патрона из магазина на лоток. При взведенном курке (выстрела не было произведено) перемещение цевья назад осуществляется при нажатии вниз кнопки удерживателя (рисунок А.3);
- при ходе цевья вперед производится подъем лотка с патроном и досылание патрона в патронник;
- при возвращении затвора в переднее положение производится запираение канала ствола путем поднятия клина в выемку муфты. Ружье готово для следующего выстрела.

4 МЕРЫ БЕЗОПАСНОСТИ ПРИ ОБРАЩЕНИИ С РУЖЬЕМ

4.1 Любое огнестрельное оружие, несмотря на наличие в нем предохранительных устройств, представляет собой ОПАСНОСТЬ для жизни и здоровья людей при легкомысленном обращении с ним. Поэтому принимайте все меры предосторожности и помните, что пренебрежение правилами безопасности может привести к трагическим последствиям.

4.2 ВСЕГДА считайте ружье заряженным и готовым к выстрелу. НИКОГДА не направляйте ружье на людей, животных или предметы, по которым Вы не собираетесь стрелять. При заряджании, разряжании, обслуживании или чистке ружья всегда следите, чтобы ствол был направлен в БЕЗОПАСНОМ направлении. НИКОГДА не держите палец на спусковом крючке.

4.3 При стрельбе НИКОГДА не выключайте предохранитель, пока ружье не будет направлено в цель. Во время прицеливания не держите палец на спусковом крючке, пока Вы не будете готовы выстрелить. Научитесь держать палец на предохранительной скобе спускового крючка, а не на самом спусковом крючке.

4.4 НИКОГДА не тяните оружие дульным срезом к себе. НИКОГДА не кладите руку на дульный срез оружия и не опирайтесь на ружье.

4.5 НИКОГДА не оставляйте оружие так, чтобы оно могло упасть и выстрелить.

4.6 Вы всегда должны осознавать, куда Вы стреляете, и что находится позади цели. Перед выстрелом задайте себе вопрос: куда попадет пуля или дробь, если они пройдут навывлет или мимо цели. НИКОГДА не стреляйте по твердым поверхностям

или по воде под углом - возможны рикошеты, изменяющие траекторию полета снаряда, по трудно предсказуемому направлению.

4.7 Получив оружие от другого лица, НИКОГДА не принимайте на веру слова кого бы то ни было о том, что оружие разряжено. ВСЕГДА удостоверьтесь в этом сами, отведите затвор и убедитесь, что патронник и магазин пусты.

4.8 Храните оружие и боеприпасы отдельно, так, чтобы посторонние люди или дети не могли добраться до них. Удостоверьтесь, что они действительно недоступны. Вне места хранения НИКОГДА не оставляйте оружие без присмотра.

4.9 Перед любыми действиями с ружьем (разборкой, чисткой, ввинчиванием или вывинчиванием сменного дульного сужения и т.д.) ОБЯЗАТЕЛЬНО убедитесь, что оружие разряжено. ВСЕГДА храните и носите ружье в разряженном состоянии.

4.10 ВСЕГДА разряжайте оружие перед тем, как войти в дом, любое здание или палатку, сесть в автомобиль или лодку. НИКОГДА не пытайтесь заряжать или разряжать оружие внутри транспортного средства или здания (кроме тира).

4.11 ЗАПРЕЩАЕТСЯ ПОЛЬЗОВАТЬСЯ РУЖЬЕМ В СОСТОЯНИИ АЛКОГОЛЬНОГО ИЛИ НАРКОТИЧЕСКОГО ОПЬЯНЕНИЯ. НИКОГДА не принимайте какие-либо алкогольные напитки или наркотики до или во время стрельбы.

4.12 НИКОГДА не пытайтесь усовершенствовать свое оружие. Не пытайтесь уменьшить усилие или ход спуска, убрать предохранитель или какой-либо внутренний предохранительный механизм или элемент, поскольку это может привести к случайному выстрелу.

4.13 При стрельбе РЕКОМЕНДУЕТСЯ пользоваться средствами защиты органов слуха и стрелковыми очками.

4.14 Не стреляйте из ружья патронами, которые для него не предназначены. ЗАПРЕЩАЕТСЯ МЕНЯТЬ НАВЕСКУ ПОРОХА В ПАТРОНАХ ЗАВОДСКОГО ИЗГОТОВЛЕНИЯ, ИЗМЕНЯТЬ МАССУ ДРОБИ ИЛИ ПУЛИ.

4.15 ЗАПРЕЩАЕТСЯ СТРЕЛЬБА ПАТРОНАМИ СО СТАЛЬНОЙ ДРОБЬЮ ИЗ РУЖЬЯ, НЕ ИМЕЮЩЕГО НА СТВОЛЕ КЛЕЙМА СОГЛАСНО РИСУНКУ А.5, А ТАКЖЕ ПРИМЕНЕНИЕ ПРИ СТРЕЛЬБЕ СТАЛЬНОЙ ДРОБЬЮ СМЕННЫХ ДУЛЬНЫХ СУЖЕНИЙ, НЕ ИМЕЮЩИХ МАРКИРОВКИ «STEEL».

Сменные дульные сужения, имеющие маркировку «Lead», предназначены для стрельбы свинцовой дробью.

Сменные дульные сужения, имеющие маркировку «Steel», предназначены для стрельбы стальной дробью. При этом допускается применение таких сужений при стрельбе свинцовой дробью. Необходимо только помнить о том, что их реальное сужение, при той же маркировке, меньше величины сужения для стрельбы свинцовой дробью.

4.16 ВНИМАНИЕ! НЕ ЗАРЯЖАЙТЕ РУЖЬЕ ПАТРОНАМИ С ДЛИНОЙ ГИЛЬЗЫ БОЛЕЕ ДЛИНЫ ПАТРОННИКА, УКАЗАННОЙ НА СТВОЛЕ. Под длиной гильзы подразумевается ее длина до закрутки, но не длина патрона.

4.17 Не стреляйте патронами и порохами, хранившимися более 4 лет или по истечении срока годности.

4.18 При самостоятельном снаряжении патронов строго выполняйте рекомендации, касающиеся мак-

симально допустимой массы порохового заряда, приведенные на фабричной упаковке пороха. При снаряжении патронов бездымным порохом массу заряда определяйте только взвешиванием, не пользуйтесь пороховыми мерками для измерения бездымного пороха.

4.19 Не применяйте смесь дымного и бездымного порохов, а также не спрессовывайте заряд из бездымного пороха. Категорически запрещается применение любых не охотничьих порохов.

4.20 Не стреляйте из ствола пулей, диаметр тела которой больше диаметра канала ствола в зоне дульного сужения. Диаметр круглой пули должен быть на 0,2...0,3 мм меньше диаметра дульного сужения. Диаметр пули с наружными ребрами должен быть на 0,1...0,2 мм меньше диаметра канала ствола, а диаметр тела такой пули - на 0,8...1,0 мм меньше диаметра дульного сужения.

ВНИМАНИЕ! НЕ ПРИМЕНЯЙТЕ КАЛИБЕРНЫЕ ПУЛИ, ИЗГОТОВЛЕННЫЕ ИЗ ТВЕРДЫХ МАТЕРИАЛОВ - ЛАТУНИ, СТАЛИ И Т.П.

4.21 Осмотрите ствол ружья перед заряданием: не забит ли он снегом, грязью, лесным сором.

4.22 Если звук выстрела заметно отличается от предыдущих, немедленно прекратите стрельбу. Разрядите ружье и осмотрите ствол, коробку и другие его части.

При обнаружении застрявших компонентов патрона в канале ствола, вычистите его перед тем, как продолжить стрельбу.

Если что-либо находится в канале ствола, НИКОГДА не пытайтесь удалить это с помощью выстрела другим патроном, даже если Вы намерены ис-

пользовать холостой патрон или патрон, у которого извлечен дробовой снаряд или пуля.

4.23 ЗАПРЕЩАЕТСЯ ПРИМЕНЕНИЕ ПАТРОНОВ, СНАРЯЖЕННЫХ ПУЛЕЙ, ЕСЛИ ПУЛЯ ВЫСТУПАЕТ НАД ТОРЦОМ ЗАКАТАННОЙ ГИЛЬЗЫ, ВО ИЗБЕЖАНИЕ ИНЕРЦИОННОГО НАКОЛА КАПСЮЛЯ ВПЕРЕДИ СТОЯЩЕГО ПАТРОНА В МАГАЗИНЕ. При самостоятельном снаряжении патронов тщательно закрепляйте пулю в патроне для предотвращения сдвига пули или ее выпадения из патрона в полость магазина при стрельбе.

4.24 ВНИМАНИЕ! Если после нажатия на спусковой крючок выстрела не произошло, продолжайте удерживать ружье в направлении цели не менее одной минуты. Иногда медленное срабатывание капсюля приводит к так называемому «затяжному» выстрелу, когда выстрел происходит с некоторой задержкой по времени. Если выстрел все же не произошел, разрядите оружие, удерживая ствол в безопасном направлении, так, чтобы дульный срез был направлен мимо Вас и рядом стоящих людей.

4.25 Следите за качеством снаряжения патронов, чтобы избежать выпадения дроби из гильзы в канал ствола. Это может привести к возникновению местных, «горохообразных» раздутий ствола при выстреле.

4.26 Следите за тем, чтобы одни и те же патроны не находились в магазине в процессе большого количества выстрелов, что бывает при неизрасходовании патронов в магазине и дозаряжании магазина следующими, или при длительной стрельбе с включенным механизмом отсечки патронов в магазине при

наличии в нем патронов. Это может привести к распатронированию патронов, это, в свою очередь, может привести к задержкам в работе ружья или срабатыванию капсюля патрона в магазине.

4.27 ПОМНИТЕ! Нарушение требований пунктов 4.14 - 4.26 может привести к повреждению ружья и даже к получению серьезных ранений стрелком или близстоящими людьми. При обнаружении раздутия ствола, нарушения работы механизмов, разрыва донной части гильзы или любых повреждений деталей ружья оно должно быть отправлено в мастерскую для обследования и ремонта. При обнаружении указанных дефектов НИКОГДА не пытайтесь выстрелить еще раз.

4.28 При обращении с ружьем в процессе разборки, сборки, заряжания и разряжания будьте внимательны - не подставляйте руку под движущиеся детали ружья.

4.29 ВНИМАНИЕ! Для стрельбы из ружья используются боеприпасы, содержащие свинец. Как известно, попадание свинца в организм может привести к серьезному ущербу для здоровья. Этому риску подвергаются не только те, кто эксплуатирует ружье, но и находящиеся рядом с ним люди во время стрельбы, при обслуживании и чистке ружья. Поэтому при стрельбе, чистке ружья и самостоятельном снаряжении патронов в закрытом помещении необходимо обеспечить надлежащую вентиляцию. При чистке ружья необходимо предпринять защитные меры во избежание контакта со свинцом и его соединениями. По окончании обслуживания ружья необходимо тщательно вымыть руки.

5 ПОРЯДОК ЭКСПЛУАТАЦИИ

ВНИМАНИЕ! ПЕРЕД СТРЕЛЬБОЙ НОВОЕ РУЖЬЕ ДОЛЖНО БЫТЬ ОЧИЩЕНО ОТ ЗАВОДСКОЙ КОНСЕРВАЦИОННОЙ СМАЗКИ И ЗАНОВО СМАЗАНО РУЖЕЙНЫМ МАСЛОМ В СООТВЕТСТВИИ С УКАЗАНИЯМИ О ЧИСТКЕ И СМАЗКЕ (п. 6.5).

5.1 Включение и выключение предохранителя производится за счет выбора положения кнопки предохранителя. Крайнее правое положение кнопки предохранителя соответствует положению «предохранитель включен», крайнее левое положение - «предохранитель выключен».

5.2 Ружье МР-135 поставляется потребителю в разобранном виде - ствол отделен от ствольной коробки с прикладом.

Для сборки ружья:

- отверните гайку 5 или гайку-удлинитель 9 (рисунок А.2), расположенную на трубке магазина 15;
- нажав и удерживая кнопку удерживателя (см. рисунок А.3), отведите цевье 69 в среднее положение;
- возьмите ствол 2, вставьте казенную муфту ствола в ствольную коробку 3, одновременно наденьте ствол кольцевой стойкой на трубку магазина 15;
- до конца вставьте казенную муфту ствола в ствольную коробку;

ВНИМАНИЕ! В ружьях с гайкой-удлинителем 9 для обеспечения увеличенной вместимости магазина необходимо извлечь пластмассовый стакан 12 (который в данном исполнении ружья используется только для транспортировки ружья). Для этого необходимо поджать его выступы через боковые отверстия в трубке магазина, утопить стакан внутрь трубки заподлицо с ее передним торцом и, повернув вокруг

оси на некоторый угол, снять стакан, придерживая его от вылета под действием пружины магазина. **БУДЬТЕ ОСТОРОЖНЫ!** При извлечении стакана освобождается пружина магазина 13, которая может вылететь и нанести травму;

- завернуть гайку 5 или 9 так, чтобы ствол надежно зафиксировался;

- после того как ствол 2 до конца вставлен в ствольную коробку 3, гайка ствола 5 или 9 полностью завернута, отведите цевье 69 в крайнее заднее положение, а затем в крайнее переднее, в ружье в исполнении с затворной задержкой перед отведением цевья вперед предварительно нажмите на кнопку перехватывателя.

Если затвор не перемещается вперед или ствол перемещается в продольном направлении, значит Вы собрали ружье неправильно. Попробуйте довернуть гайку или, выполнив все действия в обратном порядке и разобрав ружье, собрать его вновь, следуя данной инструкции.

5.3 Для установки ограничителя необходимо:

- отвинтить гайку 5 (рисунок А.2);
- при необходимости извлечь пластмассовый стакан 12 в соответствии с указаниями п.5.2. **БУДЬТЕ ОСТОРОЖНЫ! ПРИ ИЗВЛЕЧЕНИИ СТАКАНА ОСВОБОЖДАЕТСЯ ПРУЖИНА МАГАЗИНА, КОТОРАЯ МОЖЕТ ВЫЛЕТЕТЬ И НАНЕСТИ ТРАВМУ;**
- не извлекая пружину магазина, установить внутрь нее ограничитель вместимости.

5.4 Перед началом работы с ружьем и в конце работы с ним необходимо убедиться в следующем:

- отсутствуют патроны в патроннике и в магазине;
- предохранитель включен, и кнопка предохранителя находится в крайнем правом положении;

- курок во избежание осадки боевой пружины при хранении спущен.

5.5 Порядок заряжания ружья

5.5.1 Заряжание одним патроном. ВНИМАНИЕ!!! НЕ ЗАРЯЖАЙТЕ РУЖЬЕ ПАТРОНАМИ С ДЛИНОЙ ГИЛЬЗЫ БОЛЕЕ ДЛИНЫ ПАТРОННИКА, УКАЗАННОЙ НА СТВОЛЕ, ЭТО МОЖЕТ ПРИВЕСТИ К РАЗРЫВУ СТВОЛА:

- направить ружье в безопасном направлении;
- включить предохранитель;
- отвести цевье в крайнее заднее положение, при взведенном курке необходимо предварительно нажать на кнопку удерживателя вниз (рисунок А.3);

- вложить один патрон в коробку, не отжимая перехватыватель, через окно для выброса гильз;

- вернуть цевье в переднее положение, в исполнении с затворной задержкой, для этого надо предварительно нажать и удерживать кнопку перехватывателя, при движении вперед затвор подаст патрон в патронник;

- при необходимости производства выстрела снимите ружье с предохранителя. Ружье готово для выстрела.

5.5.2 Заряжание патронов в патронник и магазин:

- направить ружье в безопасном направлении;
- включить предохранитель;
- отвести цевье в крайнее заднее положение, при взведенном курке необходимо предварительно нажать на кнопку удерживателя вниз;

- вложить один патрон в коробку, не отжимая перехватыватель, через окно для выброса гильз;

- вернуть цевье вперед, при этом затвор подаст патрон в патронник, в ружьях с затворной задерж-

кой необходимо предварительно нажать на кнопку перехватывателя;

- следующий патрон вложите в трубку магазина через нижнее окно предварительно отжав вверх лоток. Патрон вкладывать полностью, сжимая пружину магазина до фиксации его перехватывателем;

- таким же образом вставляйте остальные патроны до заполнения магазина;

- при необходимости производства выстрела выключить предохранитель. Ружье готово для выстрела.

5.6 Замена патрона в патроннике.

Для извлечения или замены патрона находящегося в патроннике, включить предохранитель, включить механизм отсечки патронов в магазине, повернув флажок отсекаателя назад — в сторону приклада. Нажать на кнопку удерживателя, резко отвести цевье в крайнее заднее положение. Патрон будет извлечен из оружия.

Вложить необходимый патрон в окно для выброса гильзы и вернуть цевье в переднее положение, в исполнении с затворной задержкой для этого надо предварительно нажать и удерживать кнопку перехватывателя, при этом затвор подаст патрон в патронник и произойдет запираение канала ствола. Выключить предохранитель. Ружье готово к стрельбе.

При движении цевья после выстрела назад следующий патрон из магазина не подается. После отведения цевья назад, можно вложить следующий патрон в окно для выброса гильз и повторить манипуляции.

При необходимости возобновить подачу патронов из магазина выключить механизм отсечки, повернув флажок отсекаателя вперед.

5.7 По окончании стрельбы:

- включить предохранитель;
- проверить, не осталось ли патронов в коробке, патроннике или магазине.

5.8 Порядок разряжания ружья:

- направить ружье в безопасном направлении;
- включить предохранитель;
- переместить вниз кнопку удерживателя и энергично отвести затвор за цевье назад до отражения патрона из коробки;
- чередовать перемещение кнопки удерживателя и передергивание цевья, пока не израсходуются все патроны;
- проверить патронник и магазин на отсутствие патронов в них.

5.9 Продолжительность службы и безотказность ружья в значительной степени зависят от умелого и заботливого обращения с ним. Внимательно изучите и соблюдайте изложенные ниже рекомендации по эксплуатации.

5.10 Не стреляйте из ружья одними капсюлями без пороха, так как продукты сгорания взрывчатой смеси капсюлей портят канал ствола.

5.11 Не применяйте патронов, туго входящих в патронник, они требуют больших усилий при закрытии и открывании ружья, что может привести к поломке зацепов выбрасывателя или извлекателя при извлечении стреляной гильзы или даже обрыву дна гильзы после выстрела.

5.12 Не производите холостых спусков курка - это снижает живучесть ударника и его пружины. В случае необходимости имитировать выстрел, вставляйте в патронник гильзы с использованными капсю-

лями. Во избежание осадки боевой пружины допускается произвести холостой спуск.

5.13 Не допускайте ударов по стволу ружья - это приводит к появлению вмятин.

5.14 Для ружей со сменными дульными сужениями выполняйте изложенные ниже рекомендации.

ОБРАТИТЕ ОСОБОЕ ВНИМАНИЕ! Перед стрельбой и после каждой смены дульного сужения проверяйте правильность установки дульного сужения.

ВНИМАНИЕ! ПРИ ЛЮБЫХ МАНИПУЛЯЦИЯХ СО СМЕННЫМИ ДУЛЬНЫМИ СУЖЕНИЯМИ, СМЕНОЙ СУЖЕНИЯ, ПРОВЕРКОЙ ЗАТЯЖКИ В СТВОЛЕ, ВИЗУАЛЬНОМ КОНТРОЛЕ - ОБЯЗАТЕЛЬНО УБЕДИТЕСЬ, ЧТО РУЖЬЕ РАЗРЯЖЕНО!

ВСЕГДА перед стрельбой и после каждой смены дульного сужения проверяйте до конца ли затянута сужение. Подтягивание сменного дульного сужения производите специальным ключом, прикладываемым к ружью.

При недовинчивании сменного дульного сужения возможен прорыв пороховых газов в зазор между стволом и сужением, что приводит к деформации дульной части ствола и сменного дульного сужения, а также может приводить к вылету сужения из ствола.

Правильно установленное короткое сменное дульное сужение должно располагаться заподлицо или немного утопать относительно дульного среза ствола. Удлиненное дульное сужение ввинчивается до упора заднего торца в уступ в канале ствола, при этом обязательно должен остаться зазор между торцом ствола и торцом выступающей цилиндрической части дульного сужения.

После ввинчивания сменного дульного сужения

осмотрите канал ствола со стороны дульного среза, при этом должно быть видно кольцо в месте сопряжения торца сужения и уступа в канале ствола, то есть поверхность канала ствола должна выступать над поверхностью сменного дульного сужения. Нарушение целостности кольца свидетельствует о механическом повреждении сужения (побитость, изгиб кромок) или посадочного места в стволе, в этом случае при стрельбе возможно повреждение сменного дульного сужения или ружья.

При обнаружении деформации ствола или дульного сужения, а тем более в случае вылета сужения из ствола следует **НЕЗАМЕДЛИТЕЛЬНО ПРЕКРАТИТЬ ЭКСПЛУАТАЦИЮ** ружья и обратиться за консультацией в мастерскую по ремонту спортивно-охотничье-го оружия.

При эксплуатации ружья периодически (примерно через 50-100 выстрелов) проверяйте прочность затяжки дульного сужения и, при необходимости, производите его подтягивание.

Помните, что сменные дульные сужения и посадочные места под них требуют осторожного обращения с целью предотвращения случайной деформации тонкостенных сечений. При транспортировке или эксплуатации ружья не оставляйте ствол без ввернутого дульного сужения.

5.15 Винт, крепящий приклад к коробке, в процессе стрельбы, особенно в начальный период эксплуатации ружья, периодически подтягивайте, чтобы не было качки приклада.

5.16 При одновременной разборке нескольких изделий не допускайте перепутывания клина и затвора - они не взаимозаменяемы.

5.17 При выборе патронов предпочтительными

для применения являются патроны с пластмассовой гильзой, имеющие закатку способом "звезда". Не применяйте патроны с металлической гильзой.

6 ТЕХНИЧЕСКОЕ ОБСЛУЖИВАНИЕ

ОБРАТИТЕ ОСОБОЕ ВНИМАНИЕ!

ПРИ ОТВИНЧИВАНИИ ГАЙКИ-УДЛИНИТЕЛЯ В ИСПОЛНЕНИИ РУЖЬЯ С УВЕЛИЧЕННОЙ ВМЕСТИМОСТЬЮ МАГАЗИНА БУДЬТЕ ОСОБО ВНИМАТЕЛЬНЫ - ГАЙКУ-УДЛИНИТЕЛЬ НЕОБХОДИМО ПРИДЕРЖИВАТЬ ВО ИЗБЕЖАНИЕ САМОПРОИЗВОЛЬНОГО ВЫЛЕТА ПРУЖИНЫ МАГАЗИНА.

ПРИ РАЗБОРКЕ РУЖЬЯ ПРИ ОТДЕЛЕНИИ КЛИНА ОТ ЗАТВОРА ОСВОБОЖДАЕТСЯ ШАРИК, КОТОРЫЙ НАХОДИТСЯ В БОКОВОМ ПАЗУ КЛИНА. ПРИМИТЕ МЕРЫ ДЛЯ ПРЕДОТВРАЩЕНИЯ УТЕРИ ШАРИКА.

ЧИСТКУ И СМАЗКУ РУЖЬЯ ПРОИЗВОДИТЕ СОГЛАСНО РЕКОМЕНДАЦИЯМ п. 6.5 НАСТОЯЩЕГО ПАСПОРТА.

6.1 Правильное обращение и своевременное техническое обслуживание повышает срок службы и гарантирует надежную работу ружья. Не следует, если в этом нет необходимости, производить полную разборку ружья. Полную разборку ружья рекомендуется производить в мастерских по ремонту спортивно-охотничье-го оружия.

6.2 Для обеспечения необходимого ухода (чистка, смазка, осмотр) производится неполная разборка ружья, для чего необходимо (рисунок А.2):

- отвинтить гайку ствола 5;

ВНИМАНИЕ! В ИСПОЛНЕНИИ РУЖЬЯ С УВЕЛИЧЕННОЙ ВМЕСТИМОСТЬЮ МАГАЗИНА (С ГАЙ-

КОЙ-УДЛИНИТЕЛЕМ 9) ОТСУТСТВУЕТ СТАКАН 12 И ПРИ ОТВИНЧИВАНИИ ГАЙКИ СТВОЛА НЕОБХОДИМО ПРИДЕРЖИВАТЬ ЕЕ ВО ИЗБЕЖАНИЕ ВЫЛЕТА ПРУЖИНЫ МАГАЗИНА 13;

- переместить цевье 69 назад на половину длины хода и отделить ствол от коробки;

- достать затвор с клином, двигая цевье вперед и избегая падения затвора;

- снять УСМ, выбив из коробки штифт передний 80 и штифт задний 38, удерживающие основание УСМ в коробке.

6.3 Полная разборка ружья:

- произвести неполную разборку ружья;

- отделить приклад 70 и вкладыш 76, для этого необходимо, отвернув шурупы 73, отделить затыльник-амортизатор 71 с опорой затыльника 72, отвернуть стяжной винт приклада 74;

- разобрать УСМ, для чего:

- 1) снять удерживатель 53 - для этого необходимо сдвинуть переднюю ось с кольцом 60 на 2...3 мм влево и приподнять лоток, после чего удерживатель легко отделяется от УСМ;

- 2) спустить курок с боевого взвода, придерживая курок пальцем во избежание удара в крайнем переднем положении;

- 3) предварительно сняв кольцо 62, расположенное справа, выбить выколоткой оси с кольцом заднюю 61, переднюю 60;

- 4) отделить лоток 57 с серьгой 58 и выбить выколоткой оси курка 50 шептала 54, ось спускового крючка 45;

- 5) отделить крючок спусковой 44 с разобщителем 47 и пружиной разобщителя 48, шептало 54, курок 49, боевую пружину 51, толкатель курка 52;

- 6) отделить предохранитель 41, нажав на него справа, извлечь гнеток предохранителя 42 с пружиной предохранителя 43;

- разобрать затвор, для чего необходимо:

- 1) выбить штифт ударника 34 вверх;

- 2) снять ударник 37, пружину ударника 36, шайбу 35, удерживая клин 39 на месте;

- 3) отделить клин 39 вниз. Внимание! При отделении клина от затвора освобождается шарик 26, который находится в боковом пазу клина;

- 4) отжать выколоткой гнеток извлекателя 32 и извлечь извлекатель 30, затем извлечь гнеток извлекателя и пружину извлекателя 31. Выбить ось 23 на которой располагается выбрасыватель, извлечь выбрасыватель 33, гнеток выбрасывателя 22 и пружину выбрасывателя 21. Внимание! При отделении выбрасывателя и извлекателя придерживайте гнетки во избежание их вылета с пружиной;

- выбить ось перехватывателя 66 и снять перехватыватель 64 с пружиной 65, кнопкой перехватывателя 67 и пружиной кнопки перехватывателя 68;

- для снятия пружины магазина 13 и подавателя 14 необходимо, поджав выступы пластмассового стакана 12 через боковые отверстия в трубке магазина, утопить стакан внутрь трубки заподлицо с ее передним торцом и, повернув вокруг оси на некоторый угол, снять стакан, придерживая его от вылета под действием пружины магазина. В некоторых исполнениях ружья подаватель 14 не извлекается (на трубке магазина имеется канавка, препятствующая увеличению вместимости магазина более двух патронов);

- отвинтить винт 79 и снять пружину отсекаателя 78. ВНИМАНИЕ! Винт 79 зафиксирован от самопроизвольного откручивания герметиком-фиксатором,

поэтому во избежание повреждения шлица винта не рекомендуется его откручивать. При сборке рекомендуется на резьбовую часть винта нанести герметик-фиксатор;

- выбить ось 82 и снять отсекаТЕЛЬ 77.

6.4 Сборка ружья производится в обратном порядке.

После полной разборки:

- производится сборка трубчатого магазина;

- устанавливаются в коробку перехватыватель и отсекаТЕЛЬ. **ВНИМАНИЕ! ОСИ ПЕРЕХВАТЫВАТЕЛЯ И ОТСЕКАТЕЛЯ, ДЛЯ ПРЕДОТВРАЩЕНИЯ ИХ СДВИГА ПРИ СТРЕЛЬБЕ, НЕОБХОДИМО ЗАКЕРНИТЬ ПО КОНТУРУ ОТВЕРСТИЙ КОРОБКИ СНИЗУ;**

- производится сборка затвора, для чего необходимо:

1) вложить пружину с гнетком извлекателя, и пружину с гнетком выбрасывателя в соответствующие отверстия затвора и установить извлекатель и выбрасыватель с осью выбрасывателя;

2) поставить клин в затвор так, как показано на рисунке А.4, опустив вниз до появления паза в затворе;

3) в паз на клине поместить шарик и поднять клин вверх;

4) в задний паз клина вложить шайбу;

5) поставить в затвор ударник с пружинной ударника;

6) забить штифт ударника;

- сборка УСМ производится в обратном порядке. Постановку удерживателя удобнее производить при взведенном курке;

- устанавливается приклад с опорой затыльника, затыльником и вкладышем.

После неполной разборки:

- производится постановка подвижных частей на ружье. При постановке подвижных частей на ружье затвор с клином, цефье с рамой затворной должны быть собраны в один узел. В таком положении затвор с клином на раме вводятся в коробку, а цефье одновременно на трубку магазина.

Затвор с клином на раме затворной удобнее вставлять в коробку в горизонтальном положении ружья, при этом клин должен быть опущен, не препятствуя продвижению затвора назад;

- установить ствол в коробку. При этом необходимо:

1) отвести цефье назад примерно на половину хода;

2) вставить ствол в коробку;

3) завернуть гайку ствола;

4) отвести цефье назад до конца и вернуть в переднее положение. В исполнении с затворной задержкой предварительно нажать на кнопку перехватывателя.

ПРОВЕРЬТЕ СВОБОДНОЕ ПЕРЕМЕЩЕНИЕ ЗАТВОРА И ВОЗВРАТ УДАРНИКА ПОД ДЕЙСТВИЕМ ПРУЖИНЫ ПОСЛЕ НАЖАТИЯ НА НЕГО ПАЛЬЦЕМ;

- установить УСМ, при этом необходимо:

1) взвести курок 49;

2) поставить УСМ.

При сборке ружья не рекомендуется применять больших усилий или принудительно забивать подвижные и съемные детали во избежание надиров, царапин, смятий.

6.5 Чистка и смазка

6.5.1 Ружье всегда должно быть вычищено и слегка смазано. Для чистки применяйте чистый проти-

рочный материал (мягкую ветошь, льняные очесы, хлопчатобумажные концы и т.п.), он не должен содержать пыли и песка. Чистку производите в течение одних суток после стрельбы. В зимнее время перед чисткой ружья должно 2-3 часа находиться в отапливаемом помещении.

БУДЬТЕ ОСТОРОЖНЫ! ЖИДКОСТИ, СПЕЦИАЛЬНО ПРЕДНАЗНАЧЕННЫЕ ДЛЯ ЧИСТКИ КАНАЛА СТВОЛА, ЯВЛЯЮТСЯ СИЛЬНЫМИ РАСТВОРИТЕЛЯМИ, ИХ ЧРЕЗМЕРНОЕ КОЛИЧЕСТВО ИЛИ ДЛИТЕЛЬНЫЙ КОНТАКТ С ПОКРЫТИЯМИ ДЕТАЛЕЙ МОЖЕТ НАНЕСТИ УЩЕРБ ВНЕШНЕМУ ВИДУ РУЖЬЯ. ТЩАТЕЛЬНО УДАЛЯЙТЕ ВСЕ ОСТАТКИ ЖИДКОСТИ ДЛЯ ЧИСТКИ И СМАЗЫВАЙТЕ СООТВЕТСТВУЮЩИЕ ПОВЕРХНОСТИ ПОСЛЕ ЕЕ ПРИМЕНЕНИЯ.

6.5.2 Для чистки канала ствола необходимо:

- смазать поверхность канала ствола ружейным маслом;
- протереть канал и патронник протирочным материалом;

- для полного удаления нагара и освинцовки можно процесс смазки и протирки канала повторить несколько раз. Для снятия сильной освинцовки можно применять сетку или щетку из тонкой латунной проволоки, навинченной на шомпол и густо смазанной ружейной смазкой.

6.5.3 При чистке ствола, имеющего сменные дульные сужения, необходимо производить также смазку резьбы в стволе под сменное дульное сужение и на самом дульном сужении ружейным маслом.

6.5.4 Смазку деталей ружья необходимо производить тонким слоем, особенно при эксплуатации ружья при отрицательной температуре. Также должны быть смазаны направляющие пазы для тяги в

коробке ружья и наружная поверхность трубки магазина, детали ударно-спускового механизма.

ВНИМАНИЕ! НЕ НАНОСИТЕ ИЗЛИШНЕЕ КОЛИЧЕСТВО МАСЛА, ТАК КАК ЭТО ПРИВЕДЕТ К ПОЯВЛЕНИЮ ОТЛОЖЕНИЙ ПЫЛИ И МЕЛКОГО МУСОРА. ТАКИЕ ОТЛОЖЕНИЯ МОГУТ ПРИВОДИТЬ К НАРУШЕНИЯМ РАБОТЫ МЕХАНИЗМОВ РУЖЬЯ, ОСЕЧКАМ И ДАЖЕ РАЗДУТИЯМ СТВОЛА.

7 ИНФОРМАЦИЯ ОБ ИЗГОТОВИТЕЛЕ

7.1 Ружье МР-135 изготовлено Открытым акционерным обществом «Ижевский механический завод».

7.2 Адрес изготовителя: 426063, Россия, г. Ижевск, ул. Промышленная, 8.

7.3 Информация о лицензии на производство служебного и гражданского оружия размещена на сайте нашего предприятия: www.baikalinc.ru.

8 ГАРАНТИИ ИЗГОТОВИТЕЛЯ

8.1 Гарантийный срок эксплуатации ружья - 24 месяца.

8.2 Гарантийный срок определяется от даты продажи, указанной в паспорте, при наличии названия и адреса торговой организации, продавшей ружье, штампа магазина и подписи продавца. При отсутствии таковых гарантийный срок исчисляется от даты изготовления, указанной в настоящем паспорте.

8.3 Перечень требований, которые потребитель может предъявить при выявлении недостатков ружья в течение гарантийного срока, определяется ст. 18 Закона РФ «О защите прав потребителей» от 07.02.1992.

8.4 Гарантийные обязательства утрачивают силу в случае:

- нарушения потребителем установленных правил пользования, включая правила безопасности, хранения или транспортировки товара;
- возникновения недостатков товара по вине потребителя либо третьих лиц;
- возникновения недостатков товара вследствие действия обстоятельств непреодолимой силы.

8.5 Для проведения ремонта и технического обслуживания ружья Вы должны обращаться только в специализированные мастерские по ремонту спортивно-охотничьего оружия.

Адрес головной гарантийной мастерской при заводе-изготовителе: 426063, г. Ижевск, ул. Промышленная, 8, тел. (3412) 66-04-50.

Адреса мастерских, расположенных в других регионах, перечислены во вкладыше, прилагаемом к паспорту. Кроме того, сообщить адрес гарантийной мастерской Вам должны в магазине, в котором Вы приобрели ружье.

8.6 Гарантийный ремонт ружья производится мастерской в срок не более 20 дней со дня обращения владельца в мастерскую (дата изъятия ружья указывается в корешке талона на гарантийный ремонт).

Если в мастерской не могут устранить недостатки ружья, для приведения в соответствие с целями его применения, по иным не зависящим от мастерской причинам, то ружье отправляют на завод-изготовитель, а предельный срок проведения гарантийного ремонта не должен превышать 45 дней со дня получения заводом-изготовителем изделия.

Порядок отправки оружия в ремонт размещен на сайте нашего предприятия: www.baikalinc.ru (адрес электронной почты - quality@baikalinc.ru).

9 СВЕДЕНИЯ О СЕРТИФИКАЦИИ

Ружье охотничье многозарядное МР-135 соответствует требованиям ГОСТ Р 50529-2010, техническим условиям ТУ 7186-008-07539049-93, криминалистическим требованиям МВД РФ по ограничениям, устанавливаемым на оборот гражданского и служебного оружия и признано годным для эксплуатации.

Ружье охотничье многозарядное МР-135 сертифицировано на соответствие требованиям безопасности. Номера сертификатов, срок их действия и название органа, их выдавшего, указаны в перечне, прилагаемом к паспорту.

10 ОСНОВНЫЕ ТЕХНИЧЕСКИЕ ХАРАКТЕРИСТИКИ, КОМПЛЕКТНОСТЬ, СВИДЕТЕЛЬСТВО О ПРИЕМКЕ И ОБ УПАКОВЫВАНИИ

10.1 Основные технические характеристики ружья

Калибр 12x76

Длина ствола (номинальное значение), мм _____,

Материал приклада и цевья: орех бук пластмасса

Исполнение Вашего ружья: рядовое классик

10.2 Комплектность

Комплектность - согласно таблице 4

Таблица 4

Наименование	Количество, шт.
Ружье	1
*Сменные стволы	—
*1Сменные дульные сужения (в том числе ввинченное в ствол):	
- цилиндр (С)	—
- четверть чока (IC)	—
- получок (M)	—
- 3/4 чока (IM)	—
- чок (F)	—
*1Ключ для сменных дульных сужений	—
Комплект прицельных приспособлений	—
Вкладыш для регулировки вертикального отвода приклада	2
Упаковка	1
Паспорт	1
Перечень сертификатов	1
Примечания:	
1 *Поставляется по согласованию с заказчиком.	
2 *1Для исполнения ружья со сменными дульными сужениями.	

10.3 Свидетельство о приемке и об упаковке

Ружье охотничье многозарядное МР-135 № _____, принято в соответствии с техническими условиями ТУ 7186-008-07539049-93 и признано годным для эксплуатации.

Окончательную сборку произвел _____
ф., и., о.

Дата изготовления _____
год, месяц, число

Приемку произвел МП _____
личная подпись

Ружье подвергнуто консервации и упаковано ОАО «Ижевский механический завод» согласно требованиям, предусмотренным в действующих технических условиях.

Дата консервации _____
год, месяц, число

Консервацию произвел _____
личная подпись (или штамп)

Срок хранения в неповрежденной заводской упаковке — 24 месяца с момента консервации на предприятии-изготовителе, после чего необходимо произвести переконсервацию.

Ружье должно храниться в закрытых или других помещениях с естественной вентиляцией без искусственно регулируемых климатических условий, где

колебания температуры и влажности воздуха существенно меньше, чем на открытом воздухе (каменных, бетонных, металлических с теплоизоляцией и других хранилищах), расположенных в любых макроклиматических районах, в том числе в районах с тропическим климатом.

В процессе хранения возможно появление светлого налета из скрытых полостей ружья, который легко удаляется чистой промасленной ветошью.

11 УКАЗАНИЯ ПО УТИЛИЗАЦИИ

«Изъятые оружие и патроны, технически непригодные для эксплуатации, самодельные или переделанные, а также запрещенные к обороту на территории Российской Федерации уничтожаются органами внутренних дел в порядке, установленном Министерством внутренних дел Российской Федерации».

(Правила оборота гражданского и служебного оружия и патронов к нему на территории Российской Федерации. Утверждены Постановлением Правительства Российской Федерации от 21 июля 1998 г. № 814).

12 ГАРАНТИЙНЫЙ ТАЛОН НА РУЖЬЕ МР-135

№ _____
заводской номер

Продано _____
наименование и адрес торговой организации

Дата продажи _____
год, месяц, число

Продавец

МП _____
личная подпись расшифровка подписи

Товар в полной комплектации с паспортом получил, с условиями гарантии ознакомлен и согласен. Претензии к внешнему виду не имею.

_____ _____
личная подпись покупателя расшифровка подписи

ПРИЛОЖЕНИЕ А (справочное)



Рисунок А.1 - Внешний вид ружья

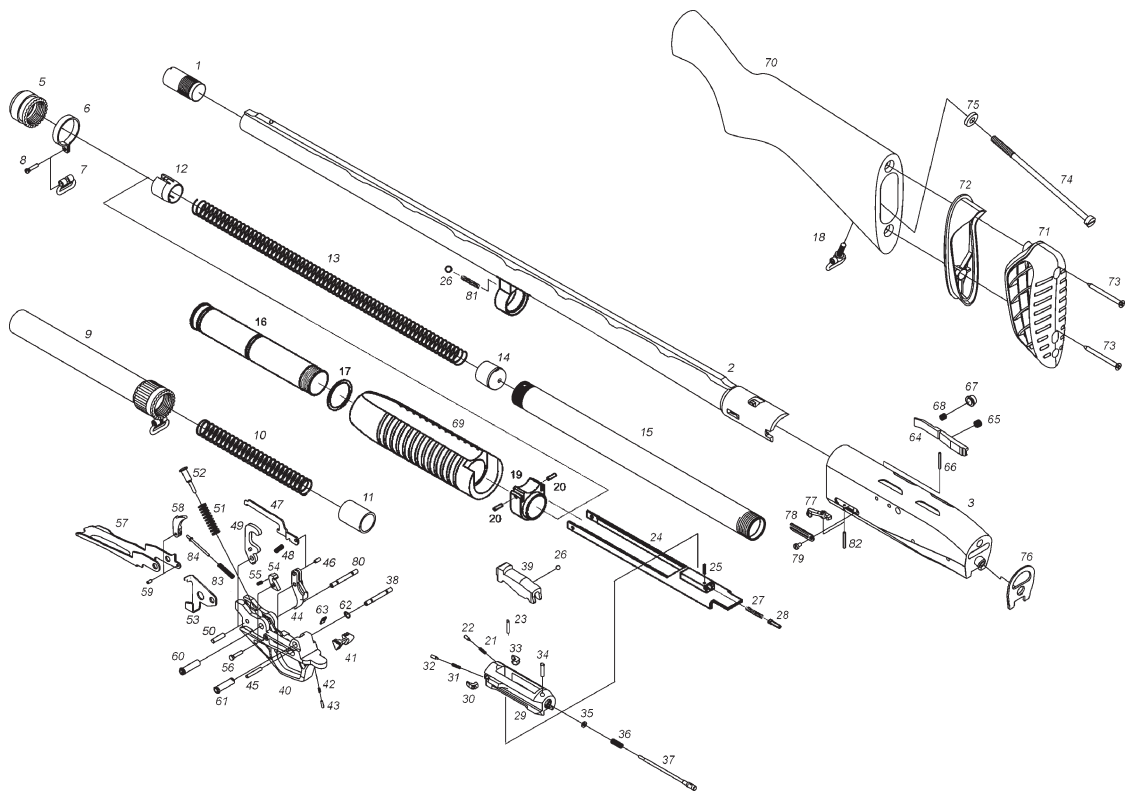


Рисунок А.2 - Сборочные единицы и детали ружья

Таблица А.1 - Перечень сборочных единиц и деталей ружья

Обозначение на рисунке А.2	Наименование	Количество на изделие
1	2	3
1*	Сменное дульное сужение	1
2	Ствол	1
3	Коробка ствольная	1
4* ⁵	Ось отсекателя	1
5	Гайка	1
6	Хомут антабки	1
7	Кольцо антабки	1
8	Винт	1
9* ^{1, 2}	Гайка-удлинитель	1
10* ²	Пружина удлинителя	1
11* ²	Переходник удлинителя	1
12* ³	Стакан	1
13	Пружина магазина	1
14	Подаватель	1
15	Трубка магазина	1
16	Трубка цевья	1
17	Кольцо	1
18	Антабка приклада	1
19	Гайка цевья	1
20	Штифт цевья	2
21	Пружина выбрасывателя	1
22	Гнеток выбрасывателя	1
23	Ось	1

Продолжение таблицы А.1

1	2	3
24	Рама затворная	1
25	Штифт толкателя	1
26	Шарик	2
27	Пружина ползуна	1
28	Толкатель	1
29	Затвор	1
30	Извлекатель	1
31	Пружина извлекателя	1
32	Гнеток извлекателя	1
33	Выбрасыватель	1
34	Штифт ударника	1
35	Шайба	1
36	Пружина ударника	1
37	Ударник	1
38	Штифт задний	1
39	Клин	1
40	Основание ударно-спускового механизма	1
41	Предохранитель	1
42	Гнеток предохранителя	1
43	Пружина предохранителя	1
44	Спусковой крючок	1
45	Ось спускового крючка	1
46	Ось разобщителя	1
47	Разобщитель	1
48	Пружина разобщителя	1

Продолжение таблицы А.1

1	2	3
49	Курок	1
50	Ось курка	1
51	Боевая пружина	1
52	Толкатель курка	1
53	Удерживатель	1
54	Шептало	1
55	Пружина шептала	1
56	Ось шептала	1
57	Лоток	1
58	Серьга	1
59	Ось	1
60	Ось с кольцом передняя	1
61	Ось с кольцом задняя	1
62	Кольцо	1
63	Шайба упорная	1
64	Перехватыватель	1
65	Пружина перехватывателя	1
66	Ось перехватывателя	1
67	Кнопка перехватывателя	1
68	Пружина кнопки перехватывателя	1
69	Цевье	1
70	Приклад	1
71	Затыльник-амортизатор	1
72*4	Опора затыльника	1
73	Шуруп	2
74	Винт	1

Продолжение таблицы А.1

1	2	3
75	Шайба	1
76	Вкладыш	1
77 *5	Отсекатель	1
78*5	Пружина отсекателя	1
79*5	Винт	1
80	Штифт передний	1
81	Пружина шарика	1
82	Ось отсекателя	1
83	Пружина лотка	1
84	Толкатель серьги	1

Примечания:

1 - *Для исполнения ружья со сменными дульными сужениями.

2 - *1Для исполнения ружья с увеличенной вместимостью магазина (до 5 патронов 12х76).

3 - *2Для исполнения ружья с увеличенной вместимостью магазина (до 6 патронов 12х76).

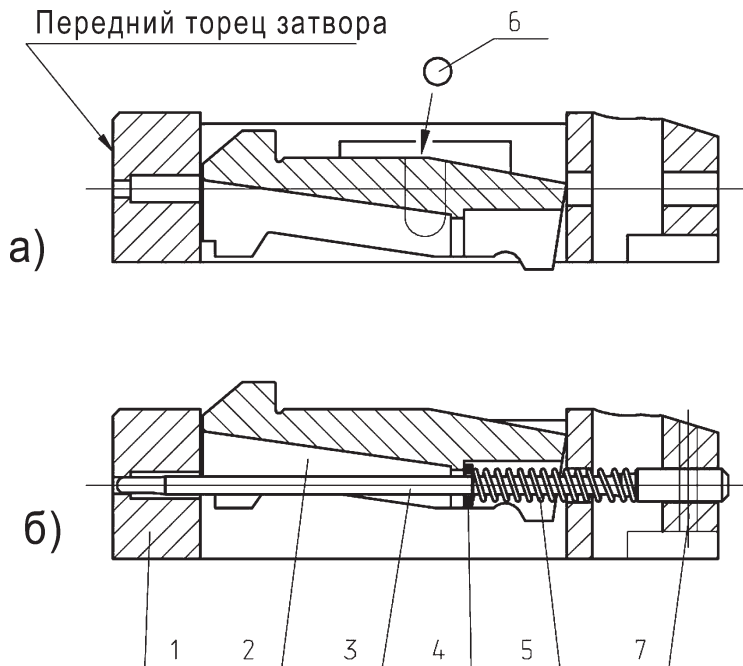
4 - *3В исполнениях с увеличенной вместимостью магазина может отсутствовать.

5 - *4В исполнении с пластмассовыми цевьем и прикладом отсутствуют.

6 - *5Для исполнения ружья с механизмом отсечки патронов.



Рисунок А.3 - Элементы управления ружьем



- 1 - затвор; 2 - клин; 3 - ударник; 4 - шайба; 5 - пружина ударника; 6 - шарик; 7 - штифт ударника.
 а) постановка шарика;
 б) правильное положение деталей после сборки.

Рисунок А.4 - Сборка затвора

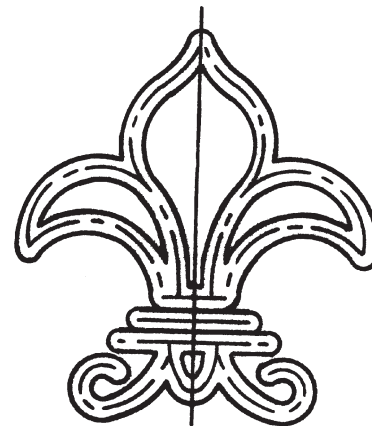


Рисунок А.5 - Клеймо «Стальная дробь»

КОРЕШОК ТАЛОНА № 1
на гарантийный ремонт охотничьего
многозарядного ружья МР-135

Изыято на гарантийный ремонт _____

год, месяц, число

Мастер сервисного центра _____

личная подпись

расшифровка подписи



ТАЛОН № 1
на гарантийный ремонт охотничьего
многозарядного ружья МР-135

№ _____
заводской номер

Дата продажи (изготовления) _____
год, месяц, число

Дата приемки на ремонт _____
год, месяц, число

Дефект _____

Сведения о произведенном ремонте

Мастер сервисного центра _____
личная подпись _____
расшифровка подписи

Недостатки устранены, изделие из ремонта получил _____
личная подпись _____
расшифровка подписи

Дата _____
год, месяц, число

Владелец и его адрес _____

УТВЕРЖДАЮ

Руководитель сервисного центра _____
наименование предприятия

МП _____
личная подпись _____
расшифровка подписи

КОРЕШОК ТАЛОНА № 3
на гарантийный ремонт охотничьего
многозарядного ружья МР-135

Изъято на гарантийный ремонт _____

год, месяц, число

Мастер сервисного центра _____

личная подпись

расшифровка подписи



ТАЛОН № 3
на гарантийный ремонт охотничьего
многозарядного ружья МР-135

№ _____
заводской номер

Дата продажи (изготовления) _____
год, месяц, число

Дата приемки на ремонт _____
год, месяц, число

Дефект _____

Сведения о произведенном ремонте

Мастер сервисного центра _____
личная подпись расшифровка подписи

Недостатки устранены, изделие из ремонта получил _____
личная подпись расшифровка подписи

Дата _____
год, месяц, число

Владелец и его адрес _____

УТВЕРЖДАЮ

Руководитель сервисного центра _____
наименование предприятия

МП _____
личная подпись расшифровка подписи

