

РУЖЬЕ ОХОТНИЧЬЕ САМОЗАРЯДНОЕ МР-155

Паспорт

МР-155.776311.016 ПС

Содержание

1 Общие указания	3
2 Основные сведения об изделии	3
3 Устройство и принцип работы	5
4 Меры безопасности при обращении с ружьем	7
5 Порядок эксплуатации	10
6 Техническое обслуживание	15
7 Информация об изготовителе	19
8 Гарантии изготовителя	19
9 Сведения о сертификации	20
10 Основные технические характеристики, комплектность, свидетельство о приемке и об упаковывании	20
11 Указания по утилизации	22
12 Гарантийный талон на ружье МР-155	22
Приложение А (справочное)	23

1 ОБЩИЕ УКАЗАНИЯ

ВНИМАНИЕ!

1.1 ПЕРЕД ЭКСПЛУАТАЦИЕЙ РУЖЬЯ ОБЯЗАТЕЛЬНО ОЗНАКОМЬТЕСЬ С НАСТОЯЩИМ ПАСПОРТОМ! В нем изложены основные технические характеристики, устройство и правила эксплуатации ружья.

1.2 **ПОМНИТЕ!** ЛЮБОЕ ОГНЕСТРЕЛЬНОЕ ОРУЖИЕ ПРЕДСТАВЛЯЕТ СОБОЙ **ОПАСНОСТЬ** ДЛЯ ЖИЗНИ И ЗДОРОВЬЯ ЛЮДЕЙ ПРИ ЛЕГКОМЫСЛЕННОМ ОБРАЩЕНИИ С НИМ. ВНИМАТЕЛЬНО ИЗУЧИТЕ И ВЫПОЛНЯЙТЕ УКАЗАНИЯ ПО ЭКСПЛУАТАЦИИ РУЖЬЯ, СОДЕРЖАЩИЕСЯ В РАЗДЕЛАХ 4, 5 и 6 НАСТОЯЩЕГО ПАСПОРТА.

1.3 Ружье поставляется в разобранном виде. Порядок сборки ружья изложен в п.5.2 настоящего паспорта.

1.4 **ВНИМАНИЕ!** Перед использованием новое ружье должно быть очищено от заводской консервационной смазки и заново смазано ружейным маслом в соответствии с указаниями по чистке и смазке (пункт 6.5 настоящего паспорта).

1.5 При покупке требуйте заполнения гарантийного талона, прилагаемого к настоящему паспорту, в котором должны быть указаны название и адрес торговой организации, продавшей ружье, дата продажи, заверенные штампом магазина и подписью продавца.

1.6 В связи с постоянной работой по совершен-

ствованию ружья, повышающей его надежность и улучшающей эксплуатационные свойства, в конструкцию могут быть внесены изменения, не отраженные в настоящем паспорте.

2 ОСНОВНЫЕ СВЕДЕНИЯ ОБ ИЗДЕЛИИ

2.1 Назначение и исполнения ружья МР-155

2.1.1 Ружье охотничье самозарядное МР-155 предназначено для различных видов охоты, занятий спортом, для самообороны граждан и защиты их имущества.

2.1.2 В зависимости от калибра и длины патронника ружье МР-155 имеет три исполнения: 12x76 мм, 12x89 мм, 20x76 мм.

2.1.3 Для стрельбы из ружья МР-155 с длиной патронника 89 мм могут применяться патроны с длиной гильзы от 70 до 89 мм, а с длиной патронника 76 мм - патроны с длиной гильзы от 70 до 76 мм.

2.1.4 В зависимости от конструкции и размеров дульных сужений, ружье имеет три исполнения:

- с постоянным дульным сужением;
- со сменными дульными сужениями для свинцовой дроби (маркировка сужений - "Lead");
- со сменными дульными сужениями для стальной дроби (маркировка сужений - "Steel").

СМЕННЫЕ ДУЛЬНЫЕ СУЖЕНИЯ 12 КАЛИБРА, ИМЕЮЩИЕ ДВОЙНУЮ МАРКИРОВКУ, ПРЕДНАЗ-

НАЧЕНЫ ДЛЯ СТРЕЛЬБЫ КАК СВИНЦОВОЙ, ТАК И СТАЛЬНОЙ ДРОБЬЮ.

Ружье со сменными дульными сужениями имеет маркировку на стволе - "Mob".

СТРЕЛЬБА СТАЛЬНОЙ ДРОБЬЮ РАЗРЕШАЕТСЯ ТОЛЬКО ИЗ РУЖЕЙ, ИМЕЮЩИХ НА СТВОЛАХ КЛЕЙМО "СТАЛЬНАЯ ДРОБЬ", ИЗОБРАЖЕННОЕ НА РИСУНКЕ А.7, И С ИСПОЛЬЗОВАНИЕМ СМЕННЫХ ДУЛЬНЫХ СУЖЕНИЙ, ИМЕЮЩИХ МАРКИРОВКУ "STEEL".

2.1.5 Ружье в исполнении 12 калибра может поставляться с пистолетной рукояткой или со складным прикладом.

2.1.6 Ружье может иметь исполнения прицельных приспособлений:

- прицельная планка на стволе;
- регулируемые целик и мушка на стволе.

Ружье с прицельной планкой может быть дополнительно укомплектовано съемными регулируемым целиком и мушкой.

2.1.7 Ружье может поставляться с одним или несколькими сменными блоками стволов. При этом на каждом сменном блоке стволов после номера ружья маркируется порядковый номер блока стволов: "-1", "-2" и так далее.

2.1.8 Вместимость магазина (количество патронов) указана в таблице 1.

По желанию потребителя вместимость магазина может быть уменьшена до одного или двух патронов за счет установки ограничителя в трубку магазина.

2.1.9 В зависимости от исполнения ружье может быть с механизмом отсечки патронов в магазине и

без него. Механизм отсечки патронов в магазине при его включении исключает подачу патронов из магазина. После каждого выстрела затвор должен оставаться в крайнем заднем положении. После нажатия на кнопку удерживателя и отведения затвора в крайнее заднее положение без выстрела затвор также должен остановиться в крайнем заднем положении. Это облегчает замену патрона уже находящегося в патроннике, а также дает возможность стрельбы патронами, отличающимися снаряжением от патронов, находящихся в магазине.

2.1.10 Ружье может быть изготовлено в исполнении для стрелка-правши - с рукояткой перезарядки и окном для выброса гильзы справа, и стрелка-левши - соответственно рукоятка перезарядки и окно для выброса гильзы находятся слева.

2.1.11 Вертикальный и горизонтальный отводы приклада во время эксплуатации могут регулироваться с помощью сменных вкладышей, устанавливаемых между задним торцом ствольной коробки и прикладом.

2.1.12 Конструкция ружья обеспечивает взаимозаменяемость стволов, что позволяет заменить или установить дополнительный ствол без выполнения каких-либо доводочных операций.

2.1.13 В зависимости от уровня отделки ружье может быть изготовлено в рядовом исполнении или "Классик".

2.2 Основные технические характеристики.

2.2.1 Основные технические характеристики ружья приведены в таблице 1. Калибр и длина патронника маркируются сбоку на стволе.

Таблица 1

Наименование параметра	Значение параметра	
Калибр	12	20
Длина патронника, мм, номинальное значение	76, 89	76
Длина ствола, мм, номинальное значение	610, 660, 710, 750	610, 660, 710
Диаметр канала, мм, номинальное значение	18,4	15,7
*Среднее значение максимального давления газов, развиваемое патронами при эксплуатации оружия, МПа, не более, измеренное крешерным/пьезоэлектрическим методом	90/105	
Материал приклада и цевья	Орех, бук, пластмасса	Орех, бук
Вместимость магазина: - шт. патронов с длиной гильзы 76 мм - шт. патронов с длиной гильзы 89 мм	1* ¹ ; 2* ¹ ; 4; 5* ² ; 6* ² ; 9* ² 1* ¹ ; 2* ¹ ; 3; 4* ² ; 5* ² ; 8* ²	1* ¹ ; 2* ¹ ; 4
Масса ружья, кг, средняя	3,1* ³ ; 3,2* ³	2,8* ³
Примечания: 1 - *Допускается использование патронов с маркировкой "Max. 1050 bar" или надписью "Для оружия, испытанного давлением 1320 бар". 2 - * ¹ При установленном ограничителе вместимости магазина. 3 - * ² Для исполнений с гайкой ствола увеличенной длины – гайкой-удлинителем. 4 - * ³ Для ружья со стволом 710 мм, с вместимостью магазина 4 патрона, с прикладом и цевьем из дерева. Для других исполнений масса ружья 20 калибра может быть увеличена до 3,3 кг, 12 калибра - до 3,85 кг.		

Номинальные значения величин дульных сужений приведены в таблице 2.

Таблица 2

Обозначение дульных сужений	C	IC	M	IM	F	XF
Величина дульного сужения для свинцовой дроби, мм	0,0	0,25	0,5	0,75	1,0	–
Величина дульного сужения для стальной дроби, мм	расширение 0,2	расширение 0,1	0,2	0,3	0,4	0,52

2.2.2 Кучность стрельбы определяется величиной дульного сужения и параметрами используемого патрона.

В соответствии с техническими условиями кучность и точность стрельбы охотничьих ружей проверяются только патронами, снаряженными дробью. Параметры стрельбы пуль не регламентируются.

3 УСТРОЙСТВО И ПРИНЦИП РАБОТЫ

3.1 Ружье МР-155 состоит из следующих основных узлов:

- ствола с газовой камерой;
- коробки с подствольным магазином и перехватителем;
- подвижной системы ружья, в которую входят поршень с регулятором скорости отката подвижных

частей; рама затворная в сборе, рукоятка перезарядки и затвор в сборе с клином;

- возвратной пружины;
- ударно-спускового механизма (УСМ);
- приклада;
- цевья.

3.2 Для повышения коррозионной стойкости канала и патронник ствола, а также детали газового двигателя (поршень, газовая камера) и наружная поверхность трубки магазина хромированы, а клапан и кольца 4, 20 (рисунок А.2) изготовлены из нержавеющей стали.

3.3 Работа механизма перезарядки ружья производится автоматически за счет энергии пороховых газов, отводимых из канала ствола в рабочую камеру газового двигателя, и за счет энергии возвратной пружины, расположенной на трубке магазина.

3.4 Автоматический регулятор скорости отката подвижных частей смонтирован на поршне и состоит (рисунок А.2) из клапана 19 с кольцом 20, пружины клапана 21, гайки 17 и гайки регулировочной 22 с фиксатором 23. Регулятор скорости позволяет применять патроны с различными характеристиками, а также компенсировать влияние температурных условий эксплуатации ружья за счет сброса избыточного давления пороховых газов из камеры в атмосферу.

3.5 Затвор продольно скользящий, запираение ствола осуществляется боевым упором клина, расположенного в затворе и поднимающегося в крайнем переднем положении при помощи рамы затворной.

Боевой упор клина входит в соответствующую выемку в муфте ствола.

3.6 Ударно-спусковой механизм смонтирован на отдельном основании и позволяет производить только одиночные выстрелы.

3.7 Ружье имеет кнопочный предохранитель, расположенный в основании УСМ в задней части предохранительной скобы (рисунок А.3).

3.8 Ружье имеет механизм задержки затвора в заднем положении после израсходования патронов.

3.9 Механизмы ружья работают следующим образом:

- при производстве выстрела, одновременно с ударом по ударнику, курок, воздействуя на удерживатель, освобождает перехватыватель, и происходит подача патрона из магазина на лоток;

- при движении поршня с рамой затворной назад, под действием пороховых газов, производится отпирание канала ствола за счет действия рамы затворной на клин, в дальнейшем происходит совместное движение всей подвижной системы;

- при ходе назад подвижной системы происходит извлечение гильзы из патронника, удаление гильзы за пределы коробки, взведение курка;

- при ходе подвижной системы вперед, под действием возвратной пружины, производится подъем лотка с патроном и досылание патрона в патронник;

- при приходе затвора в переднее положение производится запираение канала ствола путем поднятия клина в выемку муфты за счет дополнительного

перемещения рамы затворной с поршнем вперед. Ружье готово для следующего выстрела;

- после израсходования патронов в магазине, после выстрела последним патроном затвор должен остановиться на затворной задержке в заднем положении.

4 МЕРЫ БЕЗОПАСНОСТИ ПРИ ОБРАЩЕНИИ С РУЖЬЕМ

4.1 Любое огнестрельное оружие, несмотря на наличие в нем предохранительных устройств, представляет собой ОПАСНОСТЬ для жизни и здоровья людей при легкомысленном обращении с ним. Поэтому принимайте все меры предосторожности и помните, что пренебрежение правилами безопасности может привести к трагическим последствиям.

4.2 ВСЕГДА считайте ружье заряженным и готовым к выстрелу. НИКОГДА не направляйте ружье на людей, животных или предметы, по которым Вы не собираетесь стрелять. При заряджании, разряжании, обслуживании или чистке ружья всегда следите, чтобы ствол был направлен в БЕЗОПАСНОМ направлении. НИКОГДА не держите палец на спусковом крючке.

4.3 При стрельбе НИКОГДА не выключайте предохранитель, пока ружье не будет направлено в цель. Во время прицеливания не держите палец на спусковом крючке, пока Вы не будете готовы выстрелить. Научитесь держать палец на предохранительной скобе спускового крючка, а не на самом спусковом крючке.

4.4 НИКОГДА не тяните оружие дульным срезом к себе. НИКОГДА не кладите руку на дульный срез оружия и не опирайтесь на ружье.

4.5 НИКОГДА не оставляйте оружие так, чтобы оно могло упасть и выстрелить.

4.6 Вы всегда должны осознавать, куда Вы стреляете, и что находится позади цели. Перед выстрелом задайте себе вопрос: куда попадет пуля или дробь, если они пройдут навывлет или мимо цели. НИКОГДА не стреляйте по твердым поверхностям или по воде под углом - возможны рикошеты, изменяющие траекторию полета снаряда и порой по трудно предсказуемому направлению.

4.7 Получив оружие от другого лица, НИКОГДА не принимайте на веру слова, кого бы то ни было о том, что оружие разряжено. ВСЕГДА удостоверьтесь в этом сами, отведите затвор и убедитесь, что патронник и магазин пусты.

4.8 Храните оружие и боеприпасы отдельно, так, чтобы посторонние люди или дети не могли добраться до них. Удостоверьтесь, что они действительно недоступны. Вне места хранения НИКОГДА не оставляйте оружие без присмотра.

4.9 Перед любыми действиями с ружьем (разборкой, чисткой, ввинчиванием или вывинчиванием сменного дульного сужения и т.д.) ОБЯЗАТЕЛЬНО убедитесь, что оружие разряжено. ВСЕГДА храните и носите ружье в разряженном состоянии.

4.10 ВСЕГДА разряжайте оружие перед тем, как войти в дом, любое здание или палатку, сесть в автомобиль или лодку. НИКОГДА не пытайтесь заря-

жать или разряжать оружие внутри транспортного средства или здания (кроме тира).

4.11 ЗАПРЕЩАЕТСЯ ПОЛЬЗОВАТЬСЯ РУЖЬЕМ В СОСТОЯНИИ АЛКОГОЛЬНОГО ИЛИ НАРКОТИЧЕСКОГО ОПЬЯНЕНИЯ. НИКОГДА не принимайте какие-либо алкогольные напитки или наркотики до или во время стрельбы.

4.12 НИКОГДА не пытайтесь усовершенствовать свое оружие. Не пытайтесь уменьшить усилие или ход спуска, убрать предохранитель или какой-либо внутренний предохранительный механизм или элемент, поскольку это может привести к случайному выстрелу.

4.13 При стрельбе **РЕКОМЕНДУЕТСЯ** пользоваться средствами защиты органов слуха и стрелковыми очками.

4.14 Не стреляйте из ружья патронами, которые для него не предназначены. **ЗАПРЕЩАЕТСЯ МЕНЯТЬ НАВЕСКУ ПОРОХА В ПАТРОНАХ ЗАВОДСКОГО ИЗГОТОВЛЕНИЯ, ИЗМЕНЯТЬ МАССУ ДРОБИ ИЛИ ПУЛИ.**

4.15 ЗАПРЕЩАЕТСЯ СТРЕЛЬБА ПАТРОНАМИ СО СТАЛЬНОЙ ДРОБЬЮ ИЗ РУЖЬЯ, НЕ ИМЕЮЩЕГО НА СТВОЛЕ КЛЕЙМА СОГЛАСНО РИСУНКУ А.7, А ТАКЖЕ ПРИМЕНЕНИЕ ПРИ СТРЕЛЬБЕ СТАЛЬНОЙ ДРОБЬЮ СМЕННЫХ ДУЛЬНЫХ СУЖЕНИЙ, НЕ ИМЕЮЩИХ МАРКИРОВКИ “STEEL”.

Сменные дульные сужения, имеющие маркировку “Lead”, предназначены для стрельбы свинцовой дробью.

Сменные дульные сужения, имеющие маркировку “Steel”, предназначены для стрельбы стальной дробью. При этом допускается применение таких сужений при стрельбе свинцовой дробью. Необходимо только помнить о том, что их реальное сужение, при той же маркировке, меньше величины сужения для стрельбы свинцовой дробью.

4.16 ВНИМАНИЕ! НЕ ЗАРЯЖАЙТЕ РУЖЬЕ ПАТРОНАМИ С ДЛИНОЙ ГИЛЬЗЫ БОЛЕЕ ДЛИНЫ ПАТРОННИКА, УКАЗАННОЙ НА СТВОЛЕ. Под длиной гильзы подразумевается ее длина до закрутки, но не длина патрона.

4.17 Не стреляйте патронами и порохами, хранящимися более 4 лет.

4.18 При самостоятельном снаряжении патронов строго выполняйте рекомендации, касающиеся максимально допустимой массы порохового заряда, приведенные на фабричной упаковке пороха. При снаряжении патронов бездымным порохом массу заряда определяйте только взвешиванием, не пользуйтесь пороховыми мерками для измерения бездымного пороха.

4.19 Не применяйте смесь дымного и бездымного порохов, а также не спрессовывайте заряд из бездымного пороха. Категорически запрещается применение любых не охотничьих порохов.

4.20 КАТЕГОРИЧЕСКИ ЗАПРЕЩАЕТСЯ применение калиберных пуль, изготовленных из твердых материалов - латуни, стали и т.п., а также свинцовых пуль, диаметр тела которых больше диаметра канала ствола в зоне дульного сужения. Диаметр круглой пули должен быть на 0,2...0,3 мм меньше диа-

метра дульного сужения. Диаметр пули с наружными ребрами должен быть на 0,1...0,2 мм меньше диаметра канала ствола, а диаметр тела такой пули - на 0,8...1,0 мм меньше диаметра дульного сужения.

4.21 Осмотрите ствол ружья перед заряданием: не забит ли он снегом, грязью, лесным сором.

4.22 Если звук выстрела заметно отличается от предыдущих, немедленно прекратите стрельбу. Разрядите ружье и осмотрите ствол, коробку и другие его части.

При обнаружении застрявших компонентов патрона в канале ствола, удалите их перед тем, как продолжить стрельбу.

Если что-либо находится в канале ствола - НИКОГДА не пытайтесь удалить это с помощью выстрела другим патроном, даже если Вы намерены использовать холостой патрон или патрон, у которого извлечен дробовой снаряд или пуля.

4.23 ЗАПРЕЩАЕТСЯ ПРИМЕНЕНИЕ ПАТРОНОВ, СНАРЯЖЕННЫХ ПУЛЕЙ, ЕСЛИ ПУЛЯ ВЫСТУПАЕТ НАД ТОРЦОМ ЗАКАТАННОЙ ГИЛЬЗЫ, ВО ИЗБЕЖАНИЕ ИНЕРЦИОННОГО НАКОЛА КАПСЮЛЯ ВПЕРЕДИ СТОЯЩЕГО ПАТРОНА В МАГАЗИНЕ. При самостоятельном снаряжении патронов тщательно закрепляйте пулю в патроне для предотвращения сдвига пули или ее выпадения из патрона в полость магазина при стрельбе.

4.24 **ВНИМАНИЕ!** Если после нажатия на спусковой крючок выстрела не произошло, продолжайте удерживать ружье в направлении цели не менее од-

ной минуты. Иногда медленное срабатывание капсюля приводит к так называемому “затяжному” выстрелу, когда выстрел происходит с некоторой задержкой по времени. Если выстрел все же не произошел, разрядите оружие, удерживая ствол в безопасном направлении, так, чтобы дульный срез был направлен мимо Вас и рядом стоящих людей.

4.25 Следите за качеством снаряжения патронов, чтобы избежать выпадения дроби из гильзы в канал ствола. Это может привести к возникновению местных, “горохообразных” раздутий ствола при выстреле.

4.26 Следите за тем, чтобы одни и те же патроны не находились в магазине в процессе большого количества выстрелов, что бывает при неизрасходовании патронов в магазине и дозарядании магазина следующими, или при длительной стрельбе с включенным механизмом отсечки патронов в магазине при наличии в нем патронов. Это может привести к распатрированию патронов, это, в свою очередь, может привести к задержкам в работе ружья или срабатыванию капсюля патрона в магазине.

4.27 **ПОМНИТЕ!** Нарушение требований пунктов 4.14-4.26 может привести к повреждению ружья и даже к получению серьезных ранений стрелком или близстоящими людьми. При обнаружении раздутия ствола, нарушения работы механизмов, разрыва донной части гильзы или любых повреждений деталей ружья оно должно быть отправлено в мастерскую для обследования и ремонта. При обнаружении указанных дефектов НИКОГДА не пытайтесь выстрелить еще раз.

4.28 При обращении с ружьем в процессе разборки, сборки, заряжания и разряжания будьте внимательны — не подставляйте руку под движущиеся детали ружья, особенно после нажатия кнопки переключателя.

4.29 **ВНИМАНИЕ!** Для стрельбы из ружья используются боеприпасы, содержащие свинец. Как известно, попадание свинца в организм может привести к серьезному ущербу для здоровья. Этому риску подвергаются не только те, кто эксплуатирует ружье, но и находящиеся рядом с ним люди во время стрельбы, при обслуживании и чистке ружья. Поэтому при стрельбе, чистке ружья и самостоятельном снаряжении патронов в закрытом помещении необходимо обеспечить надлежащую вентиляцию. При чистке ружья необходимо предпринять защитные меры во избежание контакта со свинцом и его соединениями. По окончании обслуживания ружья необходимо тщательно вымыть руки.

5 ПОРЯДОК ЭКСПЛУАТАЦИИ

ВНИМАНИЕ! ПЕРЕД СТРЕЛЬБОЙ НОВОЕ РУЖЬЕ ДОЛЖНО БЫТЬ ОЧИЩЕНО ОТ ЗАВОДСКОЙ КОНСЕРВАЦИОННОЙ СМАЗКИ И ЗАНОВО СМАЗАНО РУЖЕЙНЫМ МАСЛОМ В СООТВЕТСТВИИ С УКАЗАНИЯМИ О ЧИСТКЕ И СМАЗКЕ (п. 6.5).

5.1 Включение и выключение предохранителя производится за счет выбора положения кнопки предохранителя (рисунок А.3). В исполнении для стрелка-правши крайнее правое положение кнопки предохранителя соответствует положению “предохранитель включен”,

крайнее левое положение “предохранитель выключен”. В исполнении для стрелка-левши - наоборот.

5.2 Ружье МР-155 поставляется потребителю в разобранном виде - ствол отделен от ствольной коробки с прикладом.

Для сборки ружья:

- отвернуть гайку цевья 5 или гайку-удлинитель 9 (рисунок А.2), расположенную на трубке магазина 15;

ВНИМАНИЕ! В ружьях с гайкой-удлинителем 9 для обеспечения увеличенной вместимости магазина необходимо извлечь пластмассовый стакан 12 (который в данном исполнении ружья используется только для транспортировки ружья). Для этого необходимо поджать его выступы через боковые отверстия в трубке магазина, утопить стакан внутрь трубки заподлицо с ее передним торцом и, повернув вокруг оси на некоторый угол, снять стакан, придерживая его от вылета под действием пружины магазина. **БУДЬТЕ ОСТОРОЖНЫ!** При извлечении стакана освобождается пружина магазина 13, которая может вылететь и нанести травму;

- снять цевье 74 с трубки магазина 15;

- нажать на кнопку удерживателя (рисунок А.3) назад в направлении приклада;

- отвести раму затворную 27 на 5...7 см назад и удерживая её в этом положении за рукоятку 32 одной рукой, в другую взять ствол 2 и надеть газовой камерой на трубку магазина казенным срезом к коробке, и одновременно вставить казенную муфту ствола в ствольную коробку 3;

- установить казенную муфту ствола в ствольную коробку, отвести затвор за рукоятку затвора 32

назад так, чтобы затвор зафиксировался в заднем положении;

- до конца вставить казенную муфту ствола в ствольную коробку;

- надеть цевье 74 на газовую камеру ствола и трубку магазина 15, не прикладывая при этом чрезмерных усилий. Задняя часть цевья должна быть надета на буфер 26, установленный на трубке магазина перед ствольной коробкой;

- завернуть гайку ствола 5 или 9 так, чтобы цевье 74 надежно зафиксировалось. При установке гайки-удлинителя 9, увеличивающей вместимость магазина на два патрона, проверить наличие в ней пружины 10 и переходника 11. При установке любой гайки будьте внимательны;

- после того как ствол 2 до конца вставлен в ствольную коробку 3, цевье 74 установлено на трубку магазина 15, гайка ствола 5 или 9 полностью завернута, нажать кнопку перехватывателя (рисунок А.3), после чего затвор под действием возвратной пружины переместится в переднее положение.

ВНИМАНИЕ! ВО ИЗБЕЖАНИЕ ТРАВМИРОВАНИЯ ПРИ НАЖАТИИ НА КНОПКУ ПЕРЕХВАТЫВАТЕЛЯ НЕ ДЕРЖИТЕ РУКУ НА ПУТИ ПЕРЕМЕЩЕНИЯ РУКОЯТКИ ЗАТВОРА ИЛИ В ОКНЕ СТВОЛЬНОЙ КОРОБКИ, ПРЕДНАЗНАЧЕННОМ ДЛЯ ВЫБРАСЫВАНИЯ ГИЛЬЗ.

Если при нажатии на кнопку перехватывателя затвор не перемещается вперед или ствол с цевьем перемещаются в продольном направлении, значит Вы собрали ружье неправильно. Попробуйте повернуть гайку ствола или, выполнив все действия в обратном

порядке и разобрав ружье, собрать его вновь, следуя данной инструкции.

5.3 Для установки ограничителя необходимо:

- отвинтить гайку ствола 5 (рисунок А.2);

- при необходимости извлечь пластмассовый стакан 12 в соответствии с указаниями п.5.2. **БУДЬТЕ ОСТОРОЖНЫ! ПРИ ИЗВЛЕЧЕНИИ СТАКАНА ОСВОБОЖДАЕТСЯ ПРУЖИНА МАГАЗИНА, КОТОРАЯ МОЖЕТ ВЫЛЕТЕТЬ И НАНЕСТИ ТРАВМУ;**

- не извлекая пружину магазина, установить внутрь нее ограничитель вместимости.

5.4 Перед началом работы с ружьем и в конце работы с ним необходимо убедиться в следующем:

- отсутствуют патроны в патроннике и в магазине;

- предохранитель включен, и кнопка предохранителя находится в крайнем правом положении (или в левом - в исполнении для левши);

- курок во избежание осадки боевой пружины спущен.

5.5 Порядок заряжания ружья

5.5.1 Заряжание одним патроном. **ВНИМАНИЕ!!! НЕ ЗАРЯЖАЙТЕ РУЖЬЕ ПАТРОНАМИ С ДЛИНОЙ ГИЛЬЗЫ БОЛЕЕ ДЛИНЫ ПАТРОННИКА, УКАЗАННОЙ НА СТВОЛЕ, ЭТО МОЖЕТ ПРИВЕСТИ К РАЗРЫВУ СТВОЛА:**

- направить ружье в безопасном направлении;

- включить предохранитель;

- отвести затвор в заднее положение до постановки затвора на задержку (если курок был во взведенном положении необходимо до отведения затвора нажать кнопку удерживателя (рисунок А.3) по направлению к прикладу);

- вложить один патрон в коробку, не отжимая перехватыватель, через окно для выброса гильз;

- убрать руку от зоны окна для выброса гильз и зоны движения рукоятки затвора;

- нажать на кнопку перехватывателя (рисунок А.3), после чего затвор при движении в крайнее переднее положение подаст патрон в патронник;

- при необходимости производства выстрела снять ружье с предохранителя. Ружье готово для выстрела.

5.5.2 Заряжание патронов в патронник и магазин:

- направить ружье в безопасном направлении;

- включить предохранитель;

- отвести затвор в заднее положение до остановки на останов затвора (если курок был во взведенном положении необходимо до отведения затвора нажать кнопку удерживателя (рисунок А.3) по направлению к прикладу);

- вложить один патрон в коробку через окно для выброса гильз, не отжимая перехватыватель;

- убрать руку от зоны окна для выброса гильз и зоны движения рукоятки затвора;

- нажать на кнопку перехватывателя (рисунок А.3), после чего затвор при движении вперед подаст патрон в патронник;

- перед заряжанием магазина убедитесь, что механизм отсечки выключен (флажок находится в переднем положении), следующий патрон вложить в трубку магазина через нижнее окно, предварительно отжав вверх лоток. Патрон вкладывать полностью, сжимая пружину магазина до фиксации его перехватывателем;

- таким же образом вставляйте остальные патроны до заполнения магазина.

При включенном механизме отсечки заряжание патронов в магазин невозможно.

При необходимости производства выстрела выключить предохранитель. Ружье готово для выстрела.

5.6 Для извлечения патрона из патронника отвести затвор назад до отражения патрона, при этом подачи патрона из магазина на лоток не произойдет, а затвор не встанет на затворную задержку.

Если необходимо подать патрон из магазина, достаточно нажать кнопку удерживателя в направлении приклада, при этом произойдет подача патрона из магазина на лоток, отведя затвор назад, отпустить его, затвор, не вставая на задержку, подаст патрон в патронник.

5.7 Для замены патрона, находящегося в патроннике, включить механизм отсечки патронов в магазине, повернув флажок отсекателя назад - в сторону приклада, включить предохранитель. Нажать на кнопку удерживателя и отвести затвор назад до крайнего положения. Патрон будет извлечен из оружия, а затвор встанет на затворную задержку. Вложить необходимый патрон в окно для выброса гильзы и нажать на кнопку перехватывателя. Затвор подаст патрон в патронник и произойдет запираение канала ствола. Выключить предохранитель. Ружье готово к стрельбе.

После выстрела патрон из магазина не подается, а затвор останется в крайнем заднем положении на затворной задержке. Можно вложить

следующий патрон в окно для выброса гильз и повторить манипуляции.

При необходимости возобновить подачу патронов из магазина выключить механизм отсечки, толкнув флажок отсекаателя сзади вперед. При этом патрон подается из магазина на лоток и затвор доходит его в патронник. При включении механизма отсечки не придерживать флажок отсекаателя во избежание неполного выхода патрона из магазина (рисунок А.5).

5.8 По окончании стрельбы:

- включить предохранитель;
- проверить, не осталось ли патронов в коробке, патроннике или магазине.

5.9 Порядок разряжания ружья:

- направить ружье в безопасном направлении;
- включить предохранитель;
- переместить назад кнопку удерживателя, при этом произойдет подача патрона из магазина на лоток;
- энергично отвести затвор за рукоятку назад до отражения патрона из коробки;
- чередовать перемещение кнопки удерживателя и передергивание рукоятки пока не израсходуются все патроны, затвор при этом останется в крайнем заднем положении на задержке. Допускается не отпускать кнопку удерживателя при передергивании затвора;
- проверить патронник и магазин на отсутствие патронов в них.

5.10 Продолжительность службы и безотказность ружья в значительной степени зависят от умелого и заботливого обращения с ним. Внимательно изучите

и соблюдайте изложенные ниже рекомендации по эксплуатации.

5.11 Не стреляйте из ружья одними капсюлями без пороха, так как продукты сгорания взрывчатой смеси капсюлей портят канал ствола.

5.12 Не применяйте патронов, туго входящих в патронник, они требуют больших усилий при закрытии и открывании ружья, что может привести к поломке зацепов выбрасывателя или извлекателя при извлечении стреляной гильзы или даже обрыву дна гильзы после выстрела. Это также может привести к отказу автоматики ружья.

5.13 Не производите холостых спусков курка - это снижает живучесть ударника и его пружины. В случае необходимости имитировать выстрел, вставляйте в патронник гильзы с использованными капсюлями. Во избежание осадки боевой пружины допускается произвести холостой спуск.

5.14 Не допускайте ударов по стволу ружья - это приводит к появлению вмятин.

5.15 Для ружей со сменными дульными сужениями выполняйте изложенные ниже рекомендации.

ОБРАТИТЕ ОСОБОЕ ВНИМАНИЕ! ПЕРЕД СТРЕЛЬБОЙ И ПОСЛЕ КАЖДОЙ СМЕНЫ ДУЛЬНОГО СУЖЕНИЯ ПРОВЕРЯЙТЕ ПРАВИЛЬНОСТЬ УСТАНОВКИ ДУЛЬНОГО СУЖЕНИЯ.

ВНИМАНИЕ! ПРИ ЛЮБЫХ МАНИПУЛЯЦИЯХ СО СМЕННЫМИ ДУЛЬНЫМИ СУЖЕНИЯМИ - СМЕНОЙ СУЖЕНИЯ, ПРОВЕРКОЙ ЗАТЯЖКИ В СТВОЛЕ, ВИЗУАЛЬНОМ КОНТРОЛЕ - ОБЯЗАТЕЛЬНО УБЕДИТЕСЬ, ЧТО РУЖЬЕ РАЗРЯЖЕНО!

ВСЕГДА перед стрельбой и после каждой смены дульного сужения проверяйте до конца ли затянуто сужение. Подтягивание сменного дульного сужения производите специальным ключом, прикладываемым к ружью.

При недовинчивании сменного дульного сужения возможен прорыв пороховых газов в зазор между стволом и сужением, что приводит к деформации дульной части ствола и сменного дульного сужения, а также может приводить к вылету сужения из ствола.

Правильно установленное короткое сменное дульное сужение должно расположиться заподлицо или немного утопать относительно дульного среза ствола. Удлиненное дульное сужение ввинчивается до упора заднего торца в уступ в канале ствола, при этом обязательно должен остаться зазор между торцом ствола и торцом выступающей цилиндрической частью дульного сужения.

После ввинчивания сменного дульного сужения осмотрите канал ствола со стороны дульного среза, при этом должно быть видно кольцо в месте сопряжения торца сужения и уступа в канале ствола, то есть поверхность канала ствола должна выступать над поверхностью сменного дульного сужения. Нарушение целостности кольца свидетельствует о механическом повреждении сужения (побитость, изгиб кромок) или посадочного места в стволе, в этом случае при стрельбе возможно повреждение сменного дульного сужения или ружья.

При обнаружении деформации ствола или дульного сужения, а тем более в случае вылета сужения из

ствола следует **НЕЗАМЕДЛИТЕЛЬНО ПРЕКРАТИТЬ ЭКСПЛУАТАЦИЮ** ружья и обратиться за консультацией в мастерскую по ремонту спортивно-охотничьего оружия.

При эксплуатации ружья периодически (примерно через 50-100 выстрелов) проверяйте прочность затяжки дульного сужения и при необходимости производите его подтягивание.

Помните, что сменные дульные сужения и посадочные места под них требуют осторожного обращения с целью предотвращения случайной деформации тонкостенных сечений. При транспортировке или эксплуатации ружья не оставляйте ствол без ввернутого дульного сужения.

5.16 Винт, крепящий приклад к коробке, в процессе стрельбы, особенно в начальный период эксплуатации ружья, периодически подтягивайте, чтобы не было качки приклада.

5.17 При одновременной разборке нескольких изделий не допускайте перепутывания клина и затвора - они не взаимозаменяемы.

5.18 При выборе патронов предпочтительными для применения являются патроны с пластмассовой гильзой, имеющие закатку способом "звезда". Не применяйте патроны с металлической гильзой.

5.19 Для обеспечения работоспособности ружья при применении патронов с малой (менее 28 г) и большой (более 45 г) массой дробового снаряда возможно отрегулировать газовый двигатель в случае неудовлетворительной работы автоматики ружья.

ВНИМАНИЕ! Для первых 100 выстрелов, пока ружье не приработалось, используйте патроны

12/70 с массой дробового снаряда не менее 35 г или патроны калибров 12/76, 12/89. В период приработки изделия ружье перед стрельбой необходимо смазать.

ВНИМАНИЕ! В процессе приработки ружья скорость отката подвижных частей увеличивается, и производить регулировку газового двигателя не рекомендуется. По окончании приработки (100-150 выстрелов) рекомендуется отвернуть регулировочную гайку на поршне на 1-2 оборота с помощью прикладываемого универсального ключа по часовой стрелке, если смотреть с дульной части (рисунок А.6).

Если при стрельбе патронами с тяжелыми снарядами не происходит подачи патрона из магазина в патронник, то Вам необходимо повернуть регулировочную гайку с помощью прикладываемого универсального ключа по часовой стрелке, если смотреть со стороны дульной части.

Если с легкими снарядами патронов 12/70 затвор перемещается назад не полностью, то необходимо повернуть регулировочную гайку против часовой стрелки.

ВНИМАНИЕ! Для удобства вращения регулировочной гайки рекомендуется снять с ружья ствол, но не снимать поршень с подвижной системой.

6 ТЕХНИЧЕСКОЕ ОБСЛУЖИВАНИЕ

ОБРАТИТЕ ОСОБОЕ ВНИМАНИЕ!

ПРИ ОТВИНЧИВАНИИ ГАЙКИ-УДЛИНИТЕЛЯ В ИСПОЛНЕНИИ РУЖЬЯ С УВЕЛИЧЕННОЙ ВМЕСТИМОСТЬЮ МАГАЗИНА БУДЬТЕ ОСОБО ВНИМАТЕЛЬ-

НЫ - ГАЙКУ-УДЛИНИТЕЛЬ НЕОБХОДИМО ПРИДЕРЖИВАТЬ ВО ИЗБЕЖАНИЕ САМОПРОИЗВОЛЬНОГО ВЫЛЕТА ПРУЖИНЫ МАГАЗИНА.

ПРИ РАЗБОРКЕ РУЖЬЯ ПРИ ОТДЕЛЕНИИ КЛИНА ОТ ЗАТВОРА ОСВОБОЖДАЕТСЯ ШАРИК, КОТОРЫЙ НАХОДИТСЯ В БОКОВОМ ПАЗУ КЛИНА. ПРИМИТЕ МЕРЫ ДЛЯ ПРЕДОТВРАЩЕНИЯ УТЕРИ ШАРИКА.

РАЗБОРКУ РЕГУЛЯТОРА СКОРОСТИ ПРОИЗВОДИТЬ НЕ РЕКОМЕНДУЕТСЯ, ВВИДУ БОЛЬШОГО УСИЛИЯ ПРЕДВАРИТЕЛЬНОГО ПОДЖАТИЯ ПРУЖИНЫ КЛАПАНА. РАЗБОРКУ РЕГУЛЯТОРА СКОРОСТИ ПРОИЗВОДИТЬ ТОЛЬКО В УСЛОВИЯХ МАСТЕРСКИХ ПО РЕМОНТУ СПОРТИВНО-ОХОТНИЧЬЕГО ОРУЖИЯ. ПРИ РАЗБОРКЕ ГАЙКА МОЖЕТ НЕ ОТВИНЧИВАТЬСЯ, ТОГДА НЕОБХОДИМО НАГРЕТЬ ГАЙКУ ДО ТЕМПЕРАТУРЫ 150...200°С И ПОСЛЕ ЧЕГО ЕЁ МОЖНО ОТВЕРНУТЬ. ПРИ СБОРКЕ НЕОБХОДИМО ВНОВЬ ЗАФИКСИРОВАТЬ ГАЙКУ ГЕРМЕТИКОМ.

ЧИСТКУ И СМАЗКУ РУЖЬЯ ПРОИЗВОДИТЕ СОГЛАСНО РЕКОМЕНДАЦИЯМ п.6.5 НАСТОЯЩЕГО ПАСПОРТА.

6.1 Правильное обращение и своевременное техническое обслуживание повышает срок службы и гарантирует надежную работу ружья. Не следует, если в этом нет необходимости, производить полную разборку ружья. Полную разборку ружья рекомендуется производить в мастерских по ремонту спортивно-охотничьего оружия.

6.2 Для обеспечения необходимого ухода (чист-

ка, смазка, осмотр) производится неполная разборка ружья, для чего необходимо (рисунок А.2):

- отвинтить гайку цевья 5 или 9;

ВНИМАНИЕ! В ИСПОЛНЕНИИ РУЖЬЯ С УВЕЛИЧЕННОЙ ВМЕСТИМОСТЬЮ МАГАЗИНА (С ГАЙКОЙ-УДЛИНИТЕЛЕМ 9) ОТСУТСТВУЕТ СТАКАН 12 И ПРИ ОТВИНЧИВАНИИ ГАЙКИ СТВОЛА НЕОБХОДИМО ПРИДЕРЖИВАТЬ ЕЕ ВО ИЗБЕЖАНИЕ ВЫЛЕТА ПРУЖИНЫ МАГАЗИНА 13;

- снять цевье 74;

- затвор переместить назад с помощью рукоятки на 10...20 мм и отделить ствол от коробки;

- снять рукоятку перезарядки, выдерживая ее с некоторым усилием в направлении перпендикулярном оси затвора;

- снять с ружья поршень 16, раму затворную 27, затвор 33 с клином 43, возвратную пружину 24, кольцо 25 с буфером 26;

- снять УСМ, выбив из коробки два штифта 89 и 42, удерживающие основание УСМ в коробке.

6.3 Полная разборка ружья:

- произвести неполную разборку ружья;

- отделить приклад 79, для этого необходимо, отвернув шурупы 82, отделить затыльник-амортизатор 80 с опорой затыльника 81, отвернуть стяжной винт приклада 83;

- разобрать УСМ, для чего:

1) снять удерживатель 57 с пружиной 58 - для этого необходимо взвести курок 53 до зацепления с шепталом 59, сдвинуть переднюю ось с кольцом на 2...3 мм влево и приподнять лоток, после чего удерживатель легко отделяется от УСМ;

2) спустить курок с боевого взвода, придерживая курок пальцем во избежание удара в крайнем переднем положении;

3) предварительно сняв кольцо 67, расположенное справа, выбить выколоткой оси с кольцом переднюю 65, заднюю 66;

4) отделить лоток 62 с серьгой и выбить выколоткой оси курка 54, шептала 61 и спускового крючка 49;

5) отделить крючок спусковой 48 с разобщителем 51 и пружиной 52, шептало 59, курок 53, боевую пружину 55, толкатель курка 56;

6) отделить предохранитель 45, нажав на него справа — в варианте для стрелка правши, и слева — в варианте для левши, извлечь гнеток предохранителя с пружиной предохранителя 47;

- разобрать затвор, для чего необходимо:

1) выбить штифт ударника 38 вверх;

2) снять ударник 41, пружину 40, шайбу 39, удерживающая клин 43 на месте;

3) отделить клин 43 вниз. Внимание! При отделении клина от затвора освобождается шарик 29, который находится в боковом пазу клина;

4) отжать выколоткой гнеток извлекателя 36 и извлечь извлекатель 34, затем извлечь гнеток извлекателя и пружину извлекателя 35. Выбить ось выбрасывателя 91, затем извлечь выбрасыватель 37, гнеток выбрасывателя 95 и пружину выбрасывателя 94. Внимание! При отделении выбрасывателя и извлекателя придерживайте гнетки во избежание вылета пружин с гнетком;

- выбить ось перехватывателя 71 и снять перехватыватель 69 с пружиной 70, кнопкой перехватывателя 72 и пружиной кнопки перехватывателя 73;

- для снятия пружины магазина 13 и подавателя 14 необходимо, поджав выступы пластмассового стакана 12 через боковые отверстия в трубке магазина, утопить стакан внутрь трубки заподлицо с ее верхним торцом и, повернув вокруг оси на некоторый угол, снять стакан, придерживая его от вылета под действием пружины магазина. В некоторых исполнениях ружья подаватель 14 не извлекается (на трубке магазина имеется канавка, препятствующая увеличению вместимости магазина более двух патронов);

- отвинтить винт 88 и снять пружину отсека-теля 87;

- выбить ось 71 и снять отсека-тель 86.

6.4 Сборка ружья производится в обратном порядке. После полной разборки:

- производится сборка трубчатого магазина;

- устанавливаются в коробку перехватыватель и отсека-тель. **ВНИМАНИЕ! ОСИ ПЕРЕХВАТЫВАТЕЛЯ И ОТСЕКАТЕЛЯ, ДЛЯ ПРЕДОТВРАЩЕНИЯ ИХ СДВИГА ПРИ СТРЕЛЬБЕ, НЕОБХОДИМО ЗАКЕРНИТЬ ПО КОНТУРУ ОТВЕРСТИЙ КОРОБКИ СНИЗУ;**

- производится сборка затвора, для чего необходимо:

1) вложить пружины извлекателя, гнеток извлекателя в соответствующие отверстия затвора и установить выбрасыватель с извлекателем;

2) поставить клин в затвор так, как показано на рисунке А.4, опустив вниз до появления паза в затворе;

3) в паз на клине поместить шарик 6 и поднять клин вверх;

4) в задний паз клина вложить шайбу 4;

5) поставить в затвор ударник 3 с пружиной ударника 5;

6) забить ось ударника 7 (рисунок А.4);

- сборка УСМ производится в обратном порядке. Постановку удерживателя удобнее производить при взведенном курке;

- устанавливается приклад с опорой затыльника, затыльником и вкладышем.

После неполной разборки:

- устанавливаются на трубку магазина буфер и кольцо. **ВНИМАНИЕ! ВЫСТУП НА БУФЕРЕ 26 ДОЛЖЕН ВХОДИТЬ В СООТВЕТСТВУЮЩИЙ ПАЗ В КОЛЬЦЕ И ПЛАСТМАССОВЫЙ БУФЕР ДОЛЖЕН ПРИЛЕГАТЬ К КОРОБКЕ;**

- производится постановка подвижных частей на ружье. При постановке подвижных частей на ружье затвор с клином, тяга и поршень должны быть собраны в один узел. В таком положении затвор с клином и тягой вводятся в коробку, а поршень одновременно на трубку магазина.

ВНИМАНИЕ! СЛЕДИТЕ ЗА ПРАВИЛЬНОСТЬЮ СОЕДИНЕНИЯ ТЯГИ С ПОРШНЕМ - ВЫСТУПЫ ТЯГИ ДОЛЖНЫ ВОЙТИ В СООТВЕТСТВУЮЩИЕ ПАЗЫ ПОРШНЯ. Перед продвижением затвора в коробку следует обращать внимание, правильно ли расположены уступы кольца 25 с буфером 26 на трубке магазина и не препятствуют ли они продвижению тяги.

Затвор с клином и тягой удобнее вставлять в коробку в горизонтальном положении ружья, при этом клин должен быть опущен, не препятствуя продвижению затвора назад;

- после установки затвора в коробку (до установки ствола) необходимо поставить рукоятку перезарядания;

- установить ствол в коробку. При этом необходимо:

1) отвести затвор назад примерно на половину хода;

2) вставить ствол в коробку;

3) отпустить затвор в переднее положение, придерживая ствол;

- установить цевье;

- завернуть гайку ствола;

ПРОВЕРЬТЕ СВОБОДНОЕ ПЕРЕМЕЩЕНИЕ ЗАТВОРА И ВОЗВРАТ УДАРНИКА ПОД ДЕЙСТВИЕМ ПРУЖИНЫ ПОСЛЕ НАЖАТИЯ НА НЕГО ПАЛЬЦЕМ;

- установить УСМ, при этом необходимо:

1) взвести курок 53;

2) поставить УСМ, нажимая при этом на кнопку перехватывателя.

При сборке ружья не рекомендуется применять больших усилий или принудительно забивать подвижные и съемные детали во избежание надиров, царапин, смятий.

6.5 Чистка и смазка

6.5.1 Ружье всегда должно быть вычищено и слегка смазано. Для чистки применяйте чистый протирочный материал (мягкую ветошь, льняные очесы,

хлопчатобумажные концы и т.п.), он не должен содержать пыли и песка. Чистку производите в течение одних суток после стрельбы. В зимнее время перед чисткой ружье должно 2-3 часа находиться в отапливаемом помещении.

БУДЬТЕ ОСТОРОЖНЫ! ЖИДКОСТИ, СПЕЦИАЛЬНО ПРЕДНАЗНАЧЕННЫЕ ДЛЯ ЧИСТКИ КАНАЛА СТВОЛА, ЯВЛЯЮТСЯ СИЛЬНЫМИ РАСТВОРИТЕЛЯМИ, ИХ ЧРЕЗМЕРНОЕ КОЛИЧЕСТВО ИЛИ ДЛИТЕЛЬНЫЙ КОНТАКТ С ПОКРЫТИЯМИ ДЕТАЛЕЙ МОЖЕТ НАНЕСТИ УЩЕРБ ВНЕШНЕМУ ВИДУ РУЖЬЯ. ТЩАТЕЛЬНО УДАЛЯЙТЕ ВСЕ ОСТАТКИ ЖИДКОСТИ ДЛЯ ЧИСТКИ И СМАЗЫВАЙТЕ СООТВЕТСТВУЮЩИЕ ПОВЕРХНОСТИ ПОСЛЕ ЕЕ ПРИМЕНЕНИЯ.

6.5.2 Для чистки канала ствола необходимо:

- смазать поверхность канала ствола ружейным маслом;

- протереть канал и патронник протирочным материалом;

- для полного удаления нагара и освинцовки можно процесс смазки и протирки канала повторить несколько раз. Для снятия сильной освинцовки можно применять сетку или щетку из тонкой латунной проволоки, навинченной на шомпол и густо смазанной ружейной смазкой.

6.5.3 При чистке ствола, имеющего сменные дульные сужения, необходимо производить также смазку резьбы в стволе под сменное дульное сужение и на самом дульном сужении ружейным маслом.

6.5.4 При чистке ружья необходимо удалять на-

гар с деталей газовой камеры: из полости газовой камеры, с поршня, с поверхности трубки магазина.

Для чистки от нагара применяйте ружейное масло или специальные жидкости для снятия нагара.

Не допускайте применение для чистки от нагара абразивных материалов или металлических предметов, кроме латунной сетки.

6.5.5 Смазка деталей ружья необходимо производить тонким слоем, особенно при эксплуатации ружья при отрицательной температуре. Также должны быть смазаны направляющие пазы для тяги в коробке ружья и наружная поверхность трубки магазина, детали ударно-пускового механизма.

ВНИМАНИЕ! НЕ НАНОСИТЕ ИЗЛИШНЕЕ КОЛИЧЕСТВО МАСЛА, ТАК КАК ЭТО ПРИВЕДЕТ К ПОЯВЛЕНИЮ ОТЛОЖЕНИЙ ПЫЛИ И МЕЛКОГО МУСОРА. ТАКИЕ ОТЛОЖЕНИЯ МОГУТ ПРИВОДИТЬ К НАРУШЕНИЯМ РАБОТЫ МЕХАНИЗМОВ РУЖЬЯ, ОСЕЧКАМ И ДАЖЕ РАЗДУТИЯМ СТВОЛА.

6.5.6 Детали газового двигателя, а также трубка подствольного магазина в зоне газовой камеры должны только протираться после чистки.

7 ИНФОРМАЦИЯ ОБ ИЗГОТОВИТЕЛЕ

7.1 Ружье МР-155 изготовлено Открытым акционерным обществом "Ижевский механический завод".

7.2 Адрес изготовителя: Промышленная ул., д. 8, Ижевск, Россия, 426063.

7.3 Информация о лицензии на производство служебного и гражданского оружия размещена на сайте нашего предприятия: www.baikalinc.ru.

8 ГАРАНТИИ ИЗГОТОВИТЕЛЯ

8.1 Гарантийный срок эксплуатации ружья - 24 месяца.

8.2 Гарантийный срок определяется от даты продажи, указанной в паспорте, при наличии названия и адреса торговой организации, продавшей ружье, штампа магазина и подписи продавца. При отсутствии таковых гарантийный срок исчисляется от даты изготовления, указанной в настоящем паспорте.

8.3 Перечень требований, которые потребитель может предъявить при выявлении недостатков ружья в течение гарантийного срока, определяется ст. 18 Закона РФ "О защите прав потребителей" от 07.02.1992.

8.4 Гарантийные обязательства утрачивают силу в случае:

- нарушения потребителем установленных правил пользования, включая правила безопасности, хранения или транспортировки товара;
- возникновения недостатков товара по вине потребителя либо третьих лиц;
- возникновения недостатков товара вследствие действия обстоятельств непреодолимой силы.

8.5 Для проведения ремонта и технического обслуживания ружья Вы должны обращаться только в специализированные мастерские по ремонту спортивно-охотничьего оружия.

Адрес головной гарантийной мастерской при заводе-изготовителе: Промышленная ул., д. 8, Ижевск, Россия, 426063; тел. (3412) 66-04-50.

Адреса мастерских, расположенных в других регионах, перечислены во вкладыше, прилагаемом к паспорту. Кроме того, сообщить адрес гарантийной мастерской Вам должны в магазине, в котором Вы приобрели ружье.

8.6 Гарантийный ремонт ружья производится мастерской в срок не более 20 дней со дня обращения владельца в мастерскую (дата изъятия ружья указывается в корешке талона на гарантийный ремонт).

Если в мастерской не могут устранить недостатки ружья, для приведения в соответствие с целями его применения, по иным не зависящим от мастерской причинам, то ружье отправляют на завод-изготовитель, а предельный срок проведения гарантийного ремонта не должен превышать 45 дней со дня получения заводом-изготовителем изделия.

Порядок отправки оружия в ремонт размещен на сайте нашего предприятия: www.baikalinc.ru (адрес электронной почты - quality@baikalinc.ru).

9 СВЕДЕНИЯ О СЕРТИФИКАЦИИ

Ружье охотничье самозарядное МР-155 соответствует требованиям ГОСТ Р 50529-2010, МР-155.776311.016 ТУ, криминалистическим требованиям МВД РФ по ограничениям, устанавливаемым на оборот гражданского и служебного оружия и признано годным для эксплуатации.

Ружье охотничье самозарядное МР-155 и его модификации сертифицированы на соответствие требованиям безопасности. Номера сертификатов, срок их действия и название органа, их выдавшего, указаны в перечне, прилагаемом к паспорту.

10 ОСНОВНЫЕ ТЕХНИЧЕСКИЕ ХАРАКТЕРИСТИКИ, КОМПЛЕКТНОСТЬ, СВИДЕТЕЛЬСТВО О ПРИЕМКЕ И ОБ УПАКОВЫВАНИИ

10.1 Основные технические характеристики ружья

Калибр _____,

Длина ствола (номинальное значение), мм _____,

Длина сменного ствола (номинальное значение), мм _____,

Материал приклада

и цевья: орех ; бук ; пластмасса

Исполнение Вашего ружья:

рядовое классик

10.2 Комплектность

Комплектность — согласно таблице 4

Таблица 4

Наименование	Количество
Ружье	1
*Сменные стволы	
Сменные дульные сужения (в том числе ввинченный в ствол):	
цилиндр (С)	_____
четверть чока (IC)	_____
получок (M)	_____
³ / ₄ чока (IM)	_____
чок (F)	_____
Универсальный ключ	1
Комплект прицельных приспособлений	_____
Вкладыш для регулировки вертикального отвода приклада	2
Упаковка	1
Паспорт	1
Перечень адресов мастерских по ремонту спортивно-охотничьего оружия	1
Перечень сертификатов	1
Примечание - *Поставляются по согласованию с заказчиком.	

10.3 Свидетельство о приемке и об упаковке

Ружье охотничье самозарядное МР-155

№ _____, изготовлено и
принято в соответствии с техническими условиями
МР-155.776311.016 ТУ и признано годным для эксп-
луатации.

Окончательную сборку произвел _____
ф., и., о.

Дата изготовления _____
год, месяц, число

Приемку произвел МП _____
личная подпись

Ружье подвергнуто консервации и упаковано ОАО
“Ижевский механический завод” согласно требова-
ниям, предусмотренным в действующих технических
условиях.

Дата консервации _____
год, месяц, число

Консервацию произвел _____
личная подпись (или штамп)

Срок хранения в неповрежденной заводской упа-
ковке — 24 месяца с момента консервации на пред-
приятии-изготовителе, после чего необходимо про-
извести переконсервацию.

Ружье должно храниться в помещениях с естественной вентиляцией без искусственно регулируемых климатических условий, где колебания температуры и влажности воздуха существенно меньше, чем на открытом воздухе (каменных, бетонных, металлических с теплоизоляцией и других хранилищах), расположенных в любых макроклиматических районах, в том числе в районах с тропическим климатом.

В процессе хранения возможно появление светлого налета из скрытых полостей ружья, который легко удаляется чистой промасленной ветошью.

11 УКАЗАНИЯ ПО УТИЛИЗАЦИИ

“Изъятые оружие и патроны, технически непригодные для эксплуатации, самодельные или переделанные, а также запрещенные к обороту на территории Российской Федерации, уничтожаются органами внутренних дел в порядке, установленном Министерством внутренних дел Российской Федерации».

(Правила оборота гражданского и служебного оружия и патронов к нему на территории Российской Федерации. Утверждены Постановлением Правительства Российской Федерации от 21 июля 1998 г. № 814).

12 ГАРАНТИЙНЫЙ ТАЛОН НА РУЖЬЕ МР-155

№ _____
заводской номер

Продано _____
наименование и адрес торговой организации

Дата продажи _____
год, месяц, число

Продавец

МП _____
личная подпись расшифровка подписи

Товар в полной комплектации с паспортом получил, с условиями гарантии ознакомлен и согласен. Претензии к внешнему виду не имею.

личная подпись покупателя расшифровка подписи

ПРИЛОЖЕНИЕ А
(справочное)



Рисунок А.1 - Внешний вид ружья

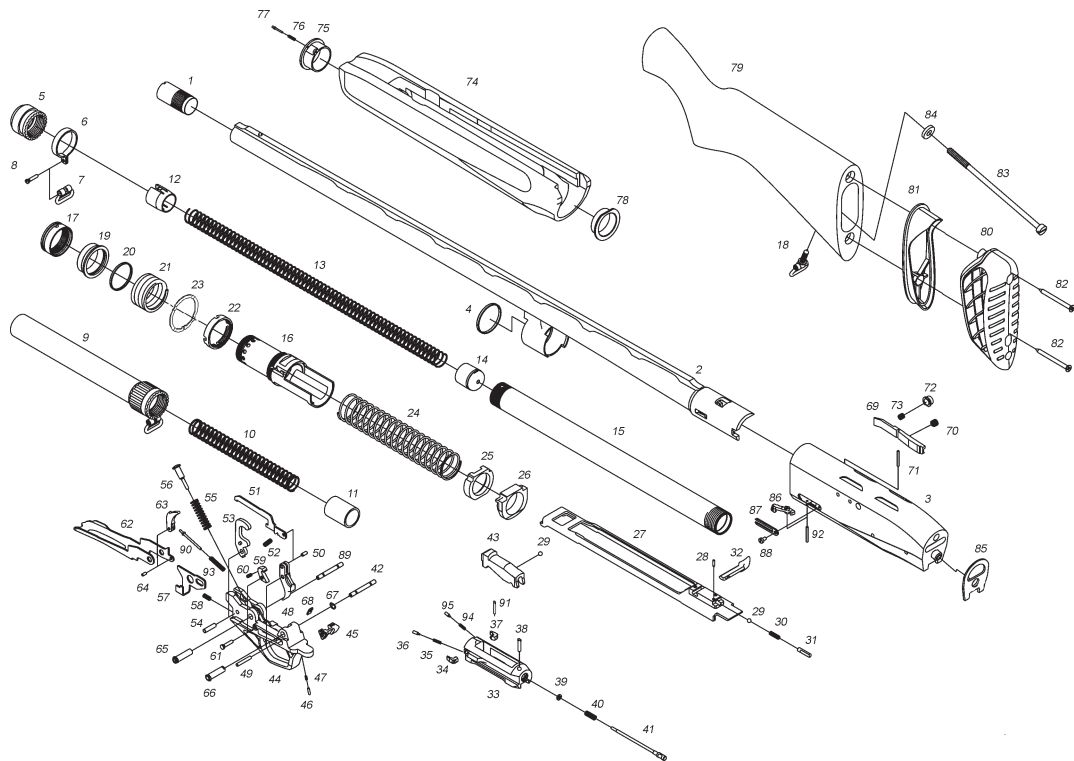


Рисунок А.2 - Сборочные единицы и детали ружья

Таблица А.1 - Перечень сборочных единиц и деталей ружья.

Обозначение на рисунке А.2	Наименование	Количество в изделии
1	2	3
1*	Сменное дульное сужение	1
2	Ствол	1
3	Коробка ствольная	1
4	Кольцо поршневое внутреннее	1
5	Гайка	1
6	Хомут антабки	1
7	Кольцо антабки	1
8	Винт	1
9* ^{1, 2}	Гайка-удлинитель	1
10* ²	Пружина удлинителя	1
11* ²	Переходник удлинителя	1
12* ³	Стакан	1
13	Пружина магазина	1
14	Подаватель	1
15	Трубка магазина	1
16	Поршень	1
17	Гайка	1
18	Антабка приклада	1
19	Клапан	1
20	Кольцо клапана	1
21	Пружина клапана	1
22	Гайка регулировочная	1
23	Фиксатор	1
24	Пружина возвратная	1

Продолжение таблицы А.1

1	2	3
25	Кольцо	1
26	Буфер	1
27	Рама затворная	1
28	Штифт вставки	1
29	Шарик	2
30	Пружина ползуна	1
31	Толкатель	1
32	Рукоятка	1
33	Затвор	1
34	Извлекатель	1
35	Пружина извлекателя	1
36	Гнеток извлекателя	1
37	Выбрасыватель	1
38	Штифт ударника	1
39	Шайба	1
40	Пружина ударника	1
41	Ударник	1
42	Штифт задний	1
43	Клин	1
44	Основание ударно-спускового механизма	1
45	Предохранитель	1
46	Гнеток предохранителя	1
47	Пружина предохранителя	1
48	Спусковой крючок	1
49	Ось спускового крючка	1
50	Ось разобцителя	1
51	Разобцитель	1

Продолжение таблицы А.1

1	2	3
52	Пружина разобщителя	1
53	Курок	1
54	Ось курка	1
55	Боевая пружина	1
56	Толкатель курка	1
57	Удерживатель	1
58	Пружина удерживателя	1
59	Шептало	1
60	Пружина шептала	1
61	Ось шептала	1
62	Лоток	1
63	Серьга	1
64	Ось	1
65	Ось с кольцом передняя	1
66	Ось с кольцом задняя	1
67	Кольцо	1
68	Шайба упорная	1
69	Перехватыватель	1
70	Пружина перехватывателя	1
71	Ось	1
72	Кнопка перехватывателя	1
73	Пружина кнопки перехватывателя	1
74	Цевье	1
75	Корпус фиксатора	1
76	Пружина фиксатора	1
77	Фиксатор	1
78* ⁴	Втулка цевья	1

Продолжение таблицы А.1

1	2	3
79	Приклад	1
80	Затыльник-амортизатор	1
81* ⁴	Опора затыльника	1
82	Шуруп	2
83	Винт	1
84	Шайба	1
85	Вкладыш	1
86	Отсекатель	1
87	Пружина отсекаателя	1
88	Винт	1
89	Штифт передний	1
90	Толкатель серьги	1
91	Ось выбрасывателя	1
92	Ось отсекаателя	1
93	Пружина серьги	1
94	Пружина выбрасывателя	1
95	Гнеток выбрасывателя	1
Примечания: 1 - * Для исполнения ружья со сменными дульными сужениями. 2 - * ¹ Для исполнения ружья с увеличенной вместимостью магазина (до 5 патронов 12x76). 3 - * ² Для исполнения ружья с увеличенной вместимостью магазина (до 6 патронов 12x76). 4 - * ³ В исполнениях с увеличенной вместимостью магазина отсутствует. 5 - * ⁴ В исполнении с пластмассовыми цевьем и прикладом отсутствуют.		

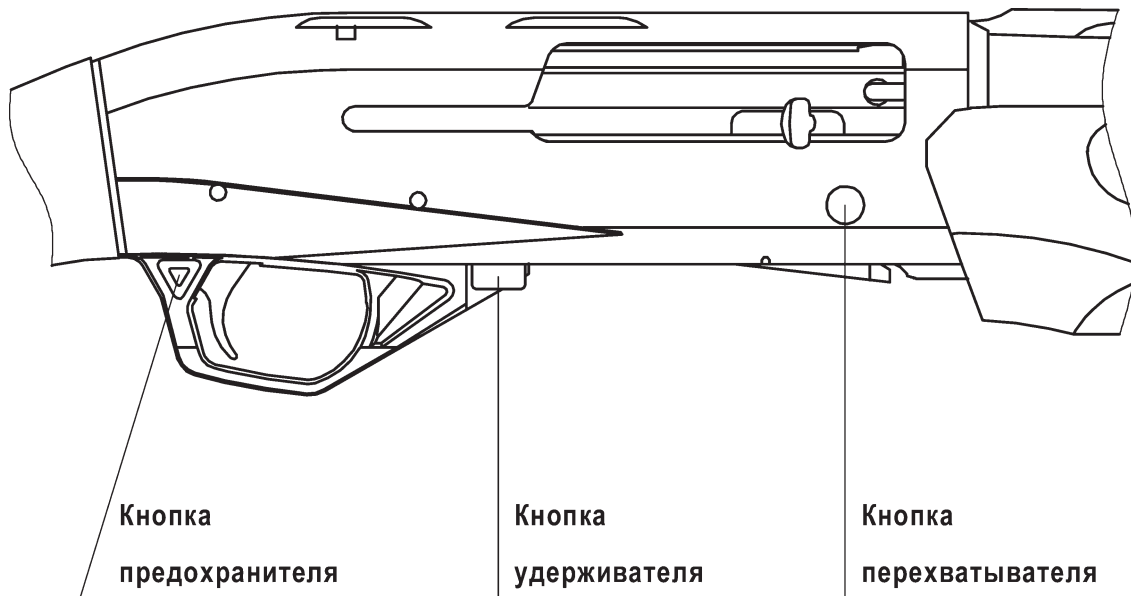
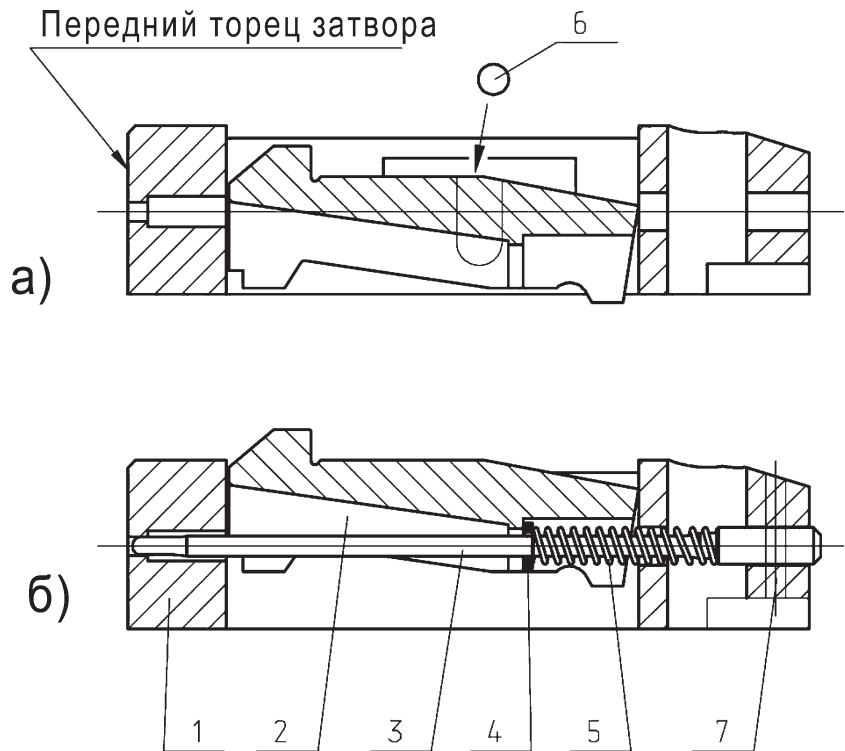


Рисунок А.3



1. Затвор
2. Клин
3. Ударник
4. Шайба
5. Пружина ударника
6. Шарик
7. Ось ударника

а) постановка шарика
 б) правильное положение деталей после сборки

Рисунок А.4 - Сборка затвора



Рисунок А.5



Рисунок А.6

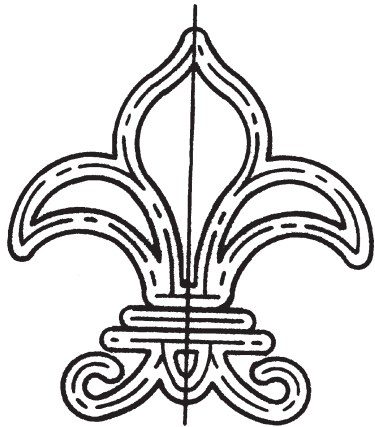


Рисунок А.7 - Клеймо «Стальная дробь»

