

ПИСТОЛЕТ ОГНЕСТРЕЛЬНЫЙ ОГРАНИЧЕННОГО
ПОРАЖЕНИЯ (БЕССТВОЛЬНОЕ ОРУЖИЕ)
МР-461 «СТРАЖНИК»

Паспорт МР-461.776331.006 ПС

СОДЕРЖАНИЕ

1 Общие указания.....	3
2 Основные сведения об изделии	5
3 Основные технические данные	9
4 Комплектность	10
5 Сроки хранения, гарантии изготовителя	10
6 Указания по эксплуатации	13
Приложение А (справочное).....	19

1 ОБЩИЕ УКАЗАНИЯ

ВНИМАНИЕ! ПИСТОЛЕТ ПОСТУПАЕТ В ПРОДАЖУ С УСТАНОВЛЕННЫМИ ЭЛЕМЕНТАМИ ПИТАНИЯ И ГОТОВ К СТРЕЛЬБЕ!

ВНИМАНИЕ! ПЕРЕД ЭКСПЛУАТАЦИЕЙ ПИСТОЛЕТА ОБЯЗАТЕЛЬНО ОЗНАКОМЬТЕСЬ С НАСТОЯЩИМ ПАСПОРТОМ!

ПОМНИТЕ! ЛЮБОЕ ОГНЕСТРЕЛЬНОЕ ОРУЖИЕ ПРЕДСТАВЛЯЕТ СОБОЙ ОПАСНОСТЬ ДЛЯ ЖИЗНИ.

ВНИМАТЕЛЬНО ИЗУЧИТЕ И ВЫПОЛНЯЙТЕ УКАЗАНИЯ ПО ЭКСПЛУАТАЦИИ ПИСТОЛЕТА, СОДЕРЖАЩИЕСЯ В РАЗДЕЛАХ 6.1 И 6.2 НАСТОЯЩЕГО ПАСПОРТА.

1.1 Приступая к эксплуатации пистолета, внимательно изучите паспорт. Настоящий паспорт кратко знакомит с основными техническими характеристиками, устройством и правилами эксплуатации пистолета.

1.2 В связи с постоянной работой по совершенствованию писто-

лета в конструкцию могут быть внесены изменения, не отраженные в настоящем издании паспорта.

1.3 При покупке пистолета требуйте заполнения паспорта с указанием названия и адреса торговой организации, продавшей пистолет, даты продажи, заверенных штампом магазина и подписью продавца.

1.4 Информация об изготовителе

1.4.1 Пистолет МР-461 «Стражник» изготовлен Федеральным государственным унитарным предприятием «Ижевский механический завод».

1.4.2 Адрес изготовителя: 426063, Россия, г. Ижевск, ул. Промышленная, 8, Федеральное государственное унитарное предприятие «Ижевский механический завод».

1.4.3 ФГУП «Ижевский механический завод» выдана лицензия № 4896-В-ОО-П (регистрационный номер 1021801656909) от 27.06.2007 на производство служебного и гражданского оружия со сроком действия до 27.06.2012, лицензия выдана Федеральным Агентством по промышленности.

2 ОСНОВНЫЕ СВЕДЕНИЯ ОБ ИЗДЕЛИИ

ВЫ ПРИОБРЕЛИ ПИСТОЛЕТ МР-461 “СТРАЖНИК” – ЭФФЕКТИВНОЕ НЕЛЕТАЛЬНОЕ ОРУЖИЕ САМООБОРОНЫ. ПИСТОЛЕТ ИМЕЕТ МАЛЫЕ ВЕС И ГАБАРИТЫ, УДОБНУЮ ЭРГОНОМИЧНУЮ ФОРМУ. ВЫСОКАЯ ПРАКТИЧЕСКАЯ СКОРОСТРЕЛЬНОСТЬ ДОСТИГНУТА ЗА СЧЕТ БЫСТРОСМЕННОЙ ЗАПАСНОЙ ОБОЙМЫ.

2.1 Назначение пистолета

Пистолет огнестрельный ограниченного поражения (бесствольное оружие) МР-461 “Стражник” является нелетальным оружием самообороны. Для стрельбы применяются специальные патроны калибра 18x45 производства Научно-исследовательского института прикладной химии (Россия, г. Сергиев Посад), снаряженные электрокапсюлями.

2.2 Назначение патронов

2.2.1 Травматический патрон оказывает останавливающее воздействие за счет болевого эффекта, возникающего при ударе резиновой пули в нападающего.

2.2.2 Сигнальный патрон применяется для подачи сигналов бедствия и указания места нахождения. Горящие пиротехнические таблетки красного, зеленого или желтого цвета выстреливаются на высоту 80-120 м. Время горения таблеток 5 сек.

Отличительные признаки патронов приведены в таблице 1:

Таблица 1

Вид патрона	Отличительный признак
Травматический	Утопленная за срез гильзы пуля
Сигнальный: - красного огня - зеленого огня - желтого огня	Красная заглушка с одной выпуклостью Зеленая заглушка с двумя выпуклостями Желтая заглушка с тремя выпуклостями

ПАТРОНЫ ПРИМЕНЯТЬ СТРОГО В СООТВЕТСТВИИ С ИХ НАЗНАЧЕНИЕМ.

ВНИМАНИЕ! ДЛЯ РАЗЛИЧИМОСТИ ПАТРОНОВ В ТЕМНОТЕ ЗАГЛУШКИ ИМЕЮТ ВЫПУКЛОСТИ РАЗЛИЧНОЙ КОНФИГУРАЦИИ.

Типы выпуклостей приведены в таблице 1.

2.3 Сведения о сертификации

Пистолет огнестрельный ограниченного поражения (бесствольное оружие) МР-461 “Стражник” соответствует техническим условиям МР-461.776331.006 ТУ, криминалистическим требованиям МВД России и признан годным для эксплуатации. Пистолет огнестрельный ограниченного поражения (бесствольное оружие) МР-461 “Стражник” сертифицирован на соответствие требованиям безопасности, сертификат — РОСС RU.МЖ03.В02174 срок действия с 18.08.2011 по 17.08.2014 г. Сертификат выдан Органом по сертификации гражданского и служебного оружия и патронов к нему ООО “Удмуртский центр сертификации”, регистрационный номер РОСС RU.0001.11МЖ03.

2.4 Устройство и принцип работы

2.4.1 Общий вид пистолета показан на рисунке А.1.

2.4.2 Пистолет прост по устройству и в обращении, легок, мал по своим размерам, удобен для скрытого ношения и всегда готов к действию.

2.4.3 Питание цепи электровоспламенения осуществляется двумя элементами типа CR2032.

2.4.4 Для производства выстрела необходимо выключить предохранитель, навести пистолет на цель, нажать на спусковой крючок, при этом крючок взаимодействует с рычагом, который подводит центральные контакты к патронам. При дальнейшем ходе спускового крючка происходит замыкание электрической цепи и электровоспламенение соответствующего патрона. При отсутствии патрона в одном из держателей или наличии в нем стреляной гильзы выстрел происходит из второго.

2.4.5 Безопасность обращения с пистолетом обеспечивает предохранитель, расположенный на спусковом крючке. Для выключения предохранения необходимо нажать на предохранитель в направлении справа налево (рисунок А.2). О готовности пистолета к стрельбе сигнализирует появление красной точки, расположенной на предохранителе.

2.4.6 По израсходовании патронов, для перезарядки пистолета, необходимо выполнить следующие действия (см. рисунок А.2):

- включить предохранитель;
- повернуть тягу защелки 4 до упора в направлении стрелки А;
- откинуть и снять обойму 5;
- поочередно вынуть стреляные гильзы в направлении стрелки Б (см. рисунок А.4);

- вставить патроны в обойму до совмещения проточки патрона с толкателем 1 (рисунок А.4). Нажатием на патроны по стрелке В (рисунок А.4) убедиться, что они упираются проточкой в толкатель;

- поместить обойму пазами на выступы, расположенные в передней части рамки, и повернуть обойму до срабатывания защелки. После выключения предохранения пистолет будет готов к стрельбе.

3 ОСНОВНЫЕ ТЕХНИЧЕСКИЕ ДАННЫЕ

Калибр, мм	18x45
Вместимость обоймы, шт. патронов	2
Габаритные размеры, мм, не более	
- длина	135
- ширина	30
- высота	120
Масса пистолета без патронов, кг, не более	0,2

4 КОМПЛЕКТНОСТЬ

Комплектность согласно таблице 2.

Таблица 2

Наименование	Количество
Пистолет	1
Дополнительная обойма	1
Упаковка	1
Паспорт	1
Перечень адресов мастерских по ремонту спортивно-охотничьего оружия (ЕИФЮ.290816.002 Д)	1

ВНИМАНИЕ! Пистолет поступает в продажу с установленными элементами питания и готов к стрельбе!

5 СРОКИ ХРАНЕНИЯ, ГАРАНТИИ ИЗГОТОВИТЕЛЯ

5.1 Сроки хранения

Срок хранения пистолета МР-461 «Стражник» в неповрежденной заводской упаковке - 24 месяца с момента консервации на предприятии-изготовителе, после чего необходимо произвести переконсервацию.

Срок хранения указан для помещений с естественной вентиляцией без искусственно регулируемых климатических условий, где колебания температуры и влажности воздуха существенно меньше, чем на открытом воздухе (например: каменных, бетонных, металлических с теплоизоляцией и других хранилищах), расположенных в любых макроклиматических районах, в том числе в районах с тропическим климатом.

5.2 Гарантии изготовителя

5.2.1 Гарантийный срок эксплуатации пистолета - 12 месяцев. Гарантия не распространяется на элементы питания.

5.2.2 Гарантийный срок определяется с даты продажи, указанной в паспорте, при наличии названия и адреса торговой организации, продавшей пистолет, штампа магазина и подписи продавца. При отсутствии таковых, гарантийный срок исчисляется с даты изготовления, указанной в настоящем паспорте.

5.2.3 Перечень требований, которые потребитель может предъявить при выявлении недостатков пистолета в течение гарантийного срока, определяется Ст. 18 Закона РФ "О защите прав потребителей" от 07.02.1992.

5.2.4 Гарантийные обязательства утрачивают силу в случае:
- нарушения потребителем установленных правил пользования, включая правила безопасности, хранения или транспортировки товара;

- возникновения недостатков товара по вине потребителя либо третьих лиц;

- возникновения недостатков товара вследствие действия обстоятельств непреодолимой силы.

5.2.5 Для проведения ремонта и технического обслуживания пистолета Вы должны обращаться только в специализированные мастерские по ремонту спортивно-охотничьего оружия.

Адрес головной гарантийной мастерской при заводе-изготовителе: 426063, г. Ижевск, ул. Промышленная, 8, ФГУП «Ижевский механический завод», тел. (3412) 68-95-59. Адреса мастерских, расположенных в других регионах, перечислены во вкладыше, прилагаемом к паспорту. Кроме того, сообщить адрес гарантийной мастерской Вам должны в магазине, в котором Вы приобрели пистолет.

5.2.6 Гарантийный ремонт пистолета производится мастерской в срок не более 20 дней со дня обращения владельца в мастерскую (дата изъятия пистолета указывается в корешке талона на гарантийный ремонт).

Если в мастерской не могут устранить недостатки пистолета для приведения в соответствие с целями его применения по не зависящим от мастерской причинам, то пистолет отправляют на за-

вод-изготовитель, а предельный срок проведения гарантийного ремонта не должен превышать 45 дней со дня получения заводом-изготовителем изделия.

Порядок отправки оружия в ремонт и заказа запасных частей размещены на сайте нашего предприятия: www.baikalinc.ru (адрес электронной почты - quality@baikalinc.ru).

6 УКАЗАНИЯ ПО ЭКСПЛУАТАЦИИ

6.1 Меры безопасности при обращении с пистолетом
ПЕРЕД СТРЕЛЬБОЙ УБЕДИТЕСЬ, ЧТО ПИСТОЛЕТ ЗАРЯЖЕН
ПАТРОНАМИ, СООТВЕТСТВУЮЩИМИ НАЗНАЧЕНИЮ ВЫСТРЕЛА.
ОТКАЗАВШИЕ ПАТРОНЫ ПОДЛЕЖАТ ЗАМЕНЕ ПО МЕСТУ ИХ
ПРИОБРЕТЕНИЯ. ПАТРОНЫ, ПОЛУЧИВШИЕ ПОВРЕЖДЕНИЯ, ДОЛ-
ЖНЫ БЫТЬ ВОЗВРАЩЕНЫ В МАГАЗИН ДЛЯ ЦЕНТРАЛИЗОВАН-
НОГО УНИЧТОЖЕНИЯ.

ВНИМАНИЕ!

ПРИ ПРИМЕНЕНИИ ТРАВМАТИЧЕСКОГО ПАТРОНА, ВО ИЗБЕЖА-
НИЕ ТЯЖКИХ ТЕЛЕСНЫХ ПОВРЕЖДЕНИЙ, ЗАПРЕЩАЕТСЯ:

- СТРЕЛЬБА В ГОЛОВУ НАПАДАЮЩЕГО;

- СТРЕЛЬБА С РАССТОЯНИЯ МЕНЕЕ 1 М В НАПАДАЮЩЕГО.
ПРИ СТРЕЛЬБЕ СИГНАЛЬНЫМИ ПАТРОНАМИ ПИСТОЛЕТ ДОЛ-
ЖЕН БЫТЬ НАПРАВЛЕН ВЕРТИКАЛЬНО ВВЕРХ.

ЗАПРЕЩАЕТСЯ СТРЕЛЬБА СИГНАЛЬНЫМИ ПАТРОНАМИ:

- В ПОМЕЩЕНИЯХ;
- В НАПРАВЛЕНИИ ЛЮДЕЙ, ЖИВОТНЫХ ИЛИ КАКИХ-ЛИБО
ПРЕДМЕТОВ;

- В ГОРИЗОНТАЛЬНОМ ИЛИ БЛИЗКОМ К НЕМУ НАПРАВЛЕНИЯХ.

6.1.1 Всегда считайте пистолет заряженным и готовым к выстрелу.

6.1.2 При эксплуатации пистолета ЗАПРЕЩАЕТСЯ:

- ВЕСТИ СТРЕЛЬБУ ИЗ НЕИСПРАВНОГО ПИСТОЛЕТА;
- БЕЗ НЕОБХОДИМОСТИ НАЖИМАТЬ НА СПУСКОВОЙ КРЮЧОК;
- ОСТАВЛЯТЬ ПИСТОЛЕТ БЕЗ ПРИСМОТРА;
- ХРАНИТЬ ПИСТОЛЕТ В ЗАРЯЖЕННОМ СОСТОЯНИИ С ВЫК-
ЛЮЧЕННЫМ ПРЕДОХРАНИТЕЛЕМ;

- НАПРАВЛЯТЬ «СТВОЛЫ» ПИСТОЛЕТА ПРИ ЕГО ЗАРЯЖА-
НИИ И РАЗРЯЖАНИИ В СТОРОНУ ЛЮДЕЙ, ЖИВОТНЫХ, А ТАКЖЕ
БЛИЗКО НАХОДЯЩИХСЯ ПРЕДМЕТОВ.

**НЕСОБЛЮДЕНИЕ МЕР БЕЗОПАСНОСТИ МОЖЕТ ПРИВЕСТИ К
ТЯЖКИМ ПОСЛЕДСТВИЯМ, ВПЛОТЬ ДО ЛЕТАЛЬНОГО ИСХОДА!**

6.2 Порядок эксплуатации

6.2.1 При попадании влаги пистолет следует протереть насухо.

6.2.2 Осмотр пистолета проводить только при снятой обойме.

6.2.3 После осмотра пистолета включить предохранитель.

6.2.4 При длительном хранении пистолета рекомендуется периодически 1 раз в 3 месяца производить проверку работоспособности элементов питания, путем кратковременного нажатия кнопки светодиода 3 (рисунок А.2). При отсутствии свечения светодиода заменить элементы питания CR2032.

6.2.5 Для замены элементов питания необходимо:

- снять обойму;
- открутить винты (рисунок А.1);
- перевернуть пистолет и отделить крышку;
- заменить элементы питания (тип CR2032), установив новые, соблюдая полярность (рисунок А.3);
- собрать пистолет в обратном порядке;
- нажатием на кнопку светодиода проверить работоспособность образца.

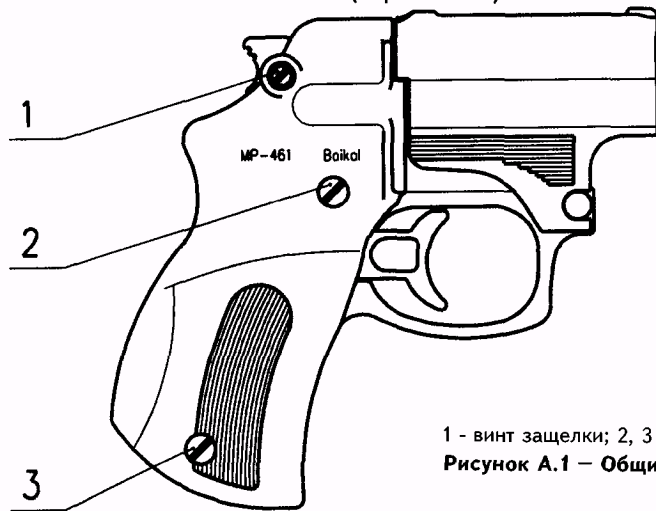
6.2.6 При соблюдении условий эксплуатации и хранения емкость элементов питания достаточна на весь срок эксплуатации пистолета.

6.2.7 После стрельбы рекомендуется протереть сухой ветошью контакты пистолета, при снятой обойме и нажатом спусковом крючке.

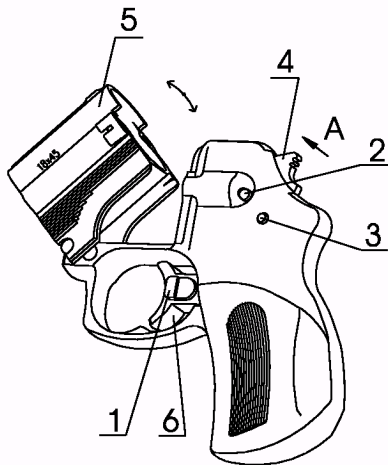
ЗАПРЕЩАЕТСЯ ИСПОЛЬЗОВАТЬ ДЛЯ ЧИСТКИ КАКИЕ-ЛИБО РАСТВОРИТЕЛИ.

6.2.8 Перед установкой неснаряженной обоймы на пистолет - повернуть тягу защелки 4 до упора в направлении стрелки А (рисунок А.2), присоединить обойму, освободить тягу и убедиться в надежности крепления обоймы.

ПРИЛОЖЕНИЕ А
(справочное)

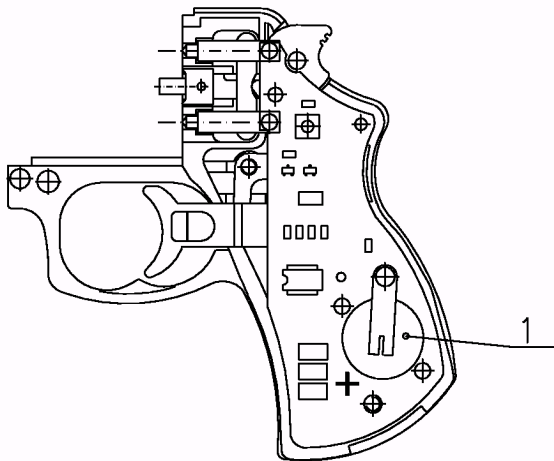


1 - винт защелки; 2, 3 - винты рукоятки.
Рисунок А.1 – Общий вид пистолета



- 1 - предохранитель
- 2 - светодиод достаточности заряда батареи
- 3 - кнопка светодиода
- 4 - тяга защелки
- 5 - обойма
- 6 - спусковой крючок

Рисунок А.2 – Пистолет МР-461. Снятие (установка) обоймы



1 - источник питания

Рисунок А.3 – Схема механизмов пистолета

