

ПИСТОЛЕТ ОГНЕСТРЕЛЬНЫЙ ОГРАНИЧЕННОГО
ПОРАЖЕНИЯ МР-79-9ТМ

Паспорт 339.776325.031 ПС

СОДЕРЖАНИЕ

1 Общие указания	3
2 Основные сведения об изделии	4
3 Комплектность	6
4 Устройство и принцип работы	6
5 Меры безопасности при обращении с пистолетом	8
6 Порядок эксплуатации	9
7 Указания по применению патронов с резиновой пулей ...	10
8 Информация об изготовителе	11
9 Гарантии изготовителя	12
Приложение А (справочное)	18

1 ОБЩИЕ УКАЗАНИЯ

1.1 ПЕРЕД ЭКСПЛУАТАЦИЕЙ ПИСТОЛЕТА ОБЯЗАТЕЛЬНО ОЗНАКОМЬТЕСЬ С НАСТОЯЩИМ ПАСПОРТОМ! В нем кратко изложены основные технические характеристики, устройство и правила эксплуатации изделия.

1.2 ВНИМАНИЕ!

ПОМНИТЕ! ЛЮБОЕ ОГНЕСТРЕЛЬНОЕ ОРУЖИЕ ПРЕДСТАВЛЯЕТ СОБОЙ ОПАСНОСТЬ ДЛЯ ЖИЗНИ И ЗДОРОВЬЯ ЛЮДЕЙ ПРИ ЛЕГКОМЫСЛЕННОМ ОБРАЩЕНИИ С НИМ. ВНИМАТЕЛЬНО ИЗУЧИТЕ И ВЫПОЛНЯЙТЕ УКАЗАНИЯ ПО ЭКСПЛУАТАЦИИ ПИСТОЛЕТА, СОДЕРЖАЩИЕСЯ В РАЗДЕЛАХ 5, 6 и 7 НАСТОЯЩЕГО ПАСПОРТА.

1.3 ВНИМАНИЕ! ПЕРЕД ИСПОЛЬЗОВАНИЕМ НОВЫЙ ПИСТОЛЕТ ДОЛЖЕН БЫТЬ ОЧИЩЕН ОТ ЗАВОДСКОЙ СМАЗКИ, ПОСЛЕ ЧЕГО ПОДВИЖНЫЕ И ТРУЩИЕСЯ ЧАСТИ ПИСТОЛЕТА ДОЛЖНЫ БЫТЬ СМАЗАНЫ ТОНКИМ СЛОЕМ РУЖЕЙНОГО МАСЛА, А ПАТРОННИК ПРОЧИЩЕН И ПРОТЕРТ НАСУХО.

1.4 При покупке требуйте заполнения гарантийного талона, прилагаемого к настоящему паспорту, в котором должны быть указаны название и адрес торговой организации, продавшей пистолет, дата продажи, заверенные штампом магазина и подписью продавца.

1.5 В связи с постоянной работой по совершенствованию пистолета, в конструкцию могут быть внесены изменения, не отраженные в настоящем издании паспорта.

2 ОСНОВНЫЕ СВЕДЕНИЯ ОБ ИЗДЕЛИИ

2.1 Назначение пистолета

2.1.1 Пистолет огнестрельный ограниченного поражения МР-79-9ТМ предназначен для использования в целях активной самообороны при температуре окружающей среды от 253К (минус 20°С) до 323К (+50°С).

2.1.2 Для стрельбы из пистолета применяются патроны калибра 9 мм РА с резиновой пулей:

- по ТУ 7272-042-13052820-03 производства ЗАО "Техкрим" (Россия, г. Ижевск);

- «Стандартные», «Спортивные», «Магнум» производства ООО ПКП «АКБС» (Россия, г. Нижний Новгород).

2.2 Основные технические данные

Габаритные размеры, мм, не более	162x31x127 (169x34x127)*
Масса, кг, не более	0,68
Калибр	9 мм РА
Вместимость магазина, штук патронов	8 или 10
Дальность травматического поражения при стрельбе патроном с резиновой пулей, м	до 7

Примечание - *Параметры пистолетов с 10-зарядным и 8-зарядным магазином с полуортопедической рукояткой.

3 КОМПЛЕКТНОСТЬ

3.1 Комплектность согласно таблице 1

Таблица 1

Наименование	Количество
Пистолет с магазином	1
Магазин	1
Паспорт	1
Перечень адресов мастерских по ремонту спортивно-охотничьего оружия	1
Упаковка	1

4 УСТРОЙСТВО И ПРИНЦИП РАБОТЫ

4.1 Схема механизмов показана на рисунке А.2

4.2 Пистолет прост по устройству и в обращении, легок, мал по своим размерам, удобен для ношения и всегда готов к действию. Работа автоматики основана на принципе отдачи свободного затвора. Автоматический цикл включает в себя извлечение и отражение

гильзы после выстрела, взведение ударно-спускового механизма и досылание очередного патрона из магазина в патронник. Благодаря наличию в пистолете самовзводного ударно-спускового механизма куркового типа можно открывать огонь без предварительного взведения курка.

4.3 По израсходовании всех патронов из магазина затвор становится на затворную задержку и остается в заднем положении.

4.4 Безопасность обращения с пистолетом обеспечивается надежно действующим предохранителем. Пистолет имеет флажковый предохранитель, расположенный на левой стороне затвора. При включении предохранителя (красная точка на затворе перекрывается предохранителем) осуществляется спуск курка с боевого взвода с одновременным перехватом курка блокирующим выступом предохранителя. В этом положении предохранителя обеспечивается невозможность удара курка по ударнику и происходит блокирование затвора в переднем положении.

4.5 Пистолет может иметь дополнительную кнопочную защелку магазина, позволяющую производить быструю смену магазинов (рисунки А.3).

4.6 Трубка, установленная на ствол (позиция 16 на рисунке А.2),

после производства некоторого количества выстрелов может зафиксироваться на стволе.

5 МЕРЫ БЕЗОПАСНОСТИ ПРИ ОБРАЩЕНИИ С ПИСТОЛЕТОМ

ВНИМАНИЕ!

ВО ИЗБЕЖАНИЕ НАНЕСЕНИЯ ТЯЖКИХ ТЕЛЕСНЫХ ПОВРЕЖДЕНИЙ ЗАПРЕЩАЕТСЯ:

- СТРЕЛЬБА В ГОЛОВУ НАПАДАЮЩЕГО;
- СТРЕЛЬБА С РАССТОЯНИЯ МЕНЕЕ 1 М В НАПАДАЮЩЕГО.

5.1 Не использовать боеприпасы, не предназначенные для данного пистолета.

ВНИМАНИЕ! ЗАПРЕЩАЕТСЯ ПРОИЗВОДИТЬ ВЫСТРЕЛ ИЗ ПИСТОЛЕТА С УСТАНОВКОЙ В КАНАЛ СТВОЛА ЛЮБЫХ ТВЕРДЫХ ПРЕДМЕТОВ, ТАК КАК ЭТО ПРИВЕДЕТ К ПОВРЕЖДЕНИЮ СТВОЛА И ВЫХОДУ ИЗ СТРОЯ ПИСТОЛЕТА, ПОСКОЛЬКУ КОНСТРУКЦИЯ СТВОЛА ПРЕДНАЗНАЧЕНА ДЛЯ СТРЕЛЬБЫ ТОЛЬКО ПАТРОНАМИ С РЕЗИНОВОЙ ПУЛЕЙ.

5.2 Не хранить пистолет с патроном в патроннике и с взведенным ударным механизмом.

5.3 Всегда считать пистолет заряженным и готовым к выстрелу.

5.4 Не направлять пистолет стволом в сторону человека, при стрельбе держать его на вытянутой руке.

5.5 Не хранить пистолет в местах, доступных другим лицам.

5.6 Не пользоваться неисправным пистолетом.

Несоблюдение мер безопасности может привести к тяжким последствиям, вплоть до летального исхода.

6 ПОРЯДОК ЭКСПЛУАТАЦИИ

6.1 Перед выполнением стрельбы из пистолета:

- снарядить магазин патронами;
- вставить магазин в пистолет;
- выключить предохранитель (красная точка на затворе видна);
- отвести затвор в крайнее заднее положение и отпустить его, не

придерживая.

6.2 По окончании стрельбы:

- отделить магазин;

- убедиться в отсутствии патрона в патроннике. При наличии патрона, извлечь его;

- произвести неполную разборку пистолета, для чего: оттянуть спусковую скобу вниз, отвести затвор в крайнее заднее положение и, приподняв его задний конец, отделить от рамки со стволом движением вперед;

- вычистить и смазать пистолет;

- собрать пистолет и проверить его работоспособность;

- включить предохранитель.

6.3 Чистку пистолета производить после каждого использования.

6.4 **ВНИМАНИЕ!** При снятом или отведенном в заднее положение затворе, при переводе предохранителя выше положения «предохранение», возможно самопроизвольное отделение предохранителя и ударника от затвора, что может привести к их утрате в полевых условиях.

7 УКАЗАНИЯ ПО ПРИМЕНЕНИЮ ПАТРОНОВ С РЕЗИНОВОЙ ПУЛЕЙ

7.1 Патроны должны использоваться для стрельбы только из исправного оружия.

7.2 Размеры канала ствола выбраны таким образом, что только при применении патронов с пулей определенной жесткости обеспечивается надежная работа пистолета с отражением гильзы и подачей очередного патрона в патронник.

7.3 ЗАПРЕЩАЕТСЯ ИСПОЛЬЗОВАТЬ ПАТРОНЫ С ИСТЕКШИМ СРОКОМ ГОДНОСТИ.

7.4 После проведения чисток пистолета визуально убедитесь в отсутствии посторонних предметов в канале ствола.

8 ИНФОРМАЦИЯ ОБ ИЗГОТОВИТЕЛЕ

8.1 Пистолет огнестрельный ограниченного поражения МР-79-9ТМ изготовлен Федеральным государственным унитарным предприятием “Ижевский механический завод”.

8.2 Адрес изготовителя: 426063, Россия, г. Ижевск, ул. Промышленная, 8, ФГУП “Ижевский механический завод”.

9 ГАРАНТИИ ИЗГОТОВИТЕЛЯ

9.1 Гарантийный срок эксплуатации пистолета - 6 месяцев.

9.2 Гарантийный срок определяется с даты продажи, указанной в паспорте, при наличии названия и адреса торговой организации, продавшей пистолет, штампа магазина и подписи продавца. При отсутствии таковых гарантийный срок исчисляется с даты изготовления, указанной в настоящем паспорте.

9.3 Перечень требований, которые потребитель может предъявить при выявлении недостатков пистолета в течение гарантийного срока, определяется Ст. 18 Закона РФ "О защите прав потребителей" от 07.02.1992.

9.4 Гарантийные обязательства утрачивают силу в случае:

- нарушения потребителем установленных правил пользования, включая правила безопасности, хранения или транспортировки товара;
- возникновения недостатков товара по вине потребителя, либо третьих лиц;
- возникновения недостатков товара вследствие действия обстоятельств непреодолимой силы.

9.5 Для проведения ремонта и технического обслуживания пис-

толета Вы должны обращаться только в специализированные мастерские по ремонту спортивно-охотничьего оружия.

Адрес головной гарантийной мастерской при заводе-изготовителе: 426063, г. Ижевск, ул. Промышленная, 8, ФГУП “Ижевский механический завод”, тел. (3412) 68-95-59.

9.6 Гарантийный ремонт пистолета производится мастерской в срок не более 20 дней со дня обращения владельца в мастерскую (дата изъятия пистолета указывается в корешке талона на гарантийный ремонт).

Если в мастерской не могут устранить недостатки пистолета, для приведения в соответствие с целями его применения, по не зависящим от мастерской причинам, то пистолет отправляют на завод-изготовитель, а предельный срок проведения гарантийного ремонта не должен превышать 45 дней со дня получения заводом-изготовителем изделия.

Порядок отправки оружия в ремонт и заказа запасных частей размещены на сайте нашего предприятия - quality@baikalinc.ru.

ПРИЛОЖЕНИЕ А
(справочное)

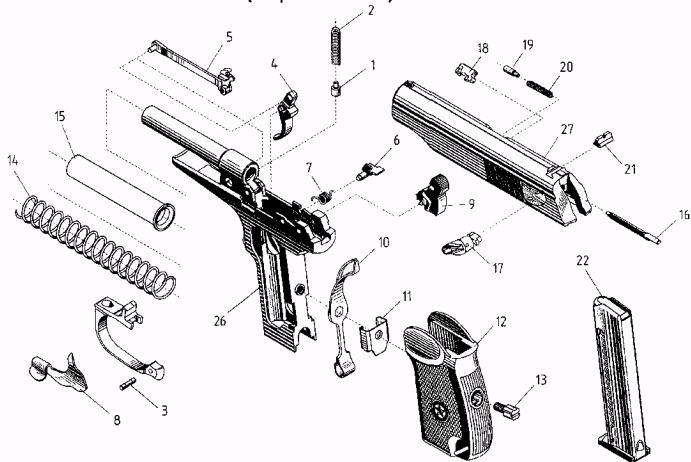
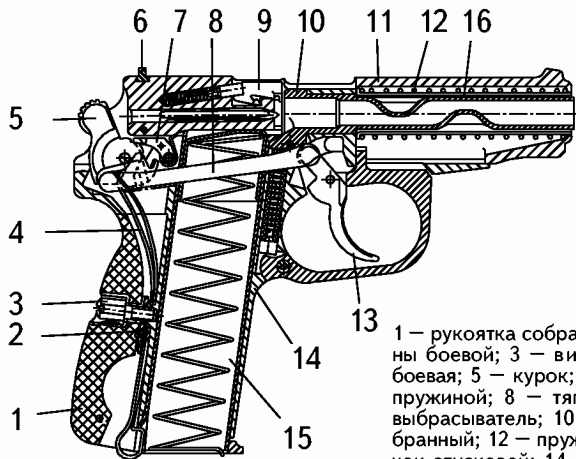
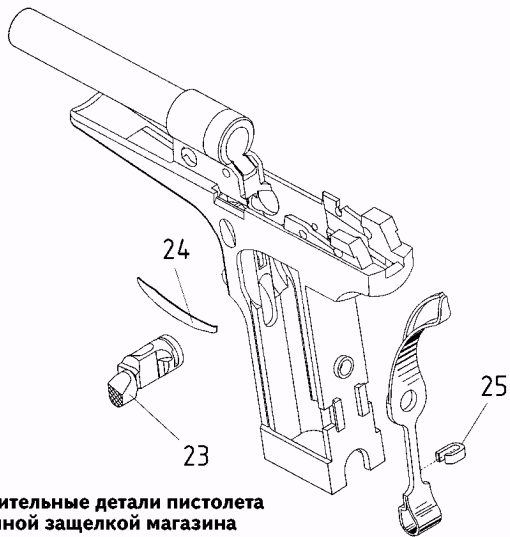


Рисунок А.1 — Пистолет МР-79-9ТМ



1 – рукоятка собранная; 2 – задвижка пружины боевой; 3 – винт рукоятки; 4 – пружина боевая; 5 – курок; 6 – целик; 7 – шептало с пружиной; 8 – тяга с рычагом взвода; 9 – выбрасыватель; 10 – ствол; 11 – затвор собранный; 12 – пружина возвратная; 13 – крючок спусковой; 14 – рамка со стволом и скобой; 15 – магазин собранный; 16 – трубка.

Рисунок А.2 – Схема механизмов пистолета



**Рисунок А.3 — Дополнительные детали пистолета
MP-79-9TM с кнопочной защелкой магазина**

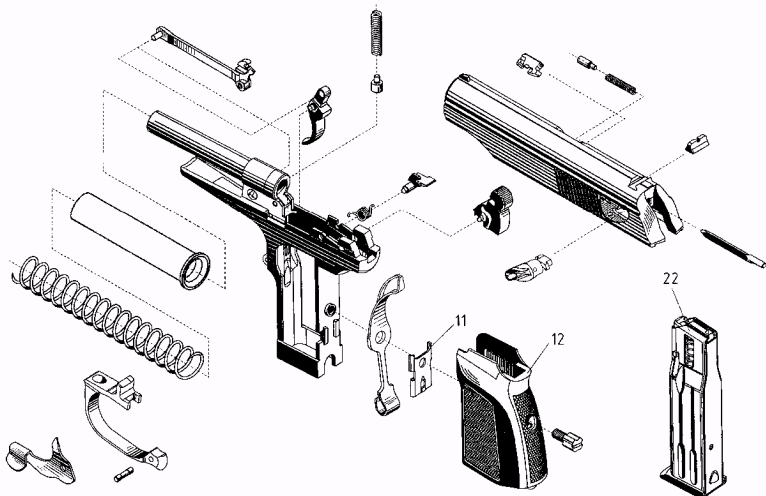


Рисунок А.4 – Сборочные единицы и детали 10-зарядного пистолета МР-79-9ТМ

Таблица А.1 – Перечень сборочных единиц и деталей пистолета

Обозначение на рисунках А.1, А.3, А.4	Наименование	Количество
1	2	3
1	Гнеток скобы спусковой	1
2	Пружина скобы спусковой	1
3	Ось скобы спусковой	1
4	Крючок спусковой	1
5	Тяга с рычагом взвода	1
6	Шептало	1
7	Пружина шептала	1
8	Задержка затворная	1
9	Курок	1
10	Пружина боевая	1
11	Задвижка пружины боевой	1

Продолжение таблицы А.1

1	2	3
12	Рукоятка собранная	1
13	Винт рукоятки	1
14	Пружина возвратная	1
15	Трубка	1
16	Ударник	1
17	Предохранитель с пружиной	1
18	Выбрасыватель	1
19	Гнеток выбрасывателя	1
20	Пружина выбрасывателя	1
21	Целик	1
22	Магазин собранный	1
23	Кнопка	1
24	Пружина	1
25	Стопор	1
26	Рамка со стволом	1
27	Затвор	1