

# ПИСТОЛЕТ 9 мм СПОРТИВНО-ТРЕНИРОВОЧНЫЙ “БАЙКАЛ 442”

Паспорт 442.776316.003 ПС

## **1 ОБЩИЕ УКАЗАНИЯ**

1.1 ПЕРЕД ЭКСПЛУАТАЦИЕЙ ПИСТОЛЕТА ОБЯЗАТЕЛЬНО ОЗНАКОМЬТЕСЬ С НАСТОЯЩИМ ПАСПОРТОМ! Настоящий паспорт кратко знакомит с основными техническими характеристиками, устройством и правилами эксплуатации пистолета.

**1.2 ВНИМАНИЕ! ПОМНИТЕ! ЛЮБОЕ ОГНЕСТРЕЛЬНОЕ ОРУЖИЕ ПРЕДСТАВЛЯЕТ СОБОЙ ОПАСНОСТЬ ДЛЯ ЖИЗНИ И ЗДОРОВЬЯ ЛЮДЕЙ ПРИ ЛЕГКОМЫСЛЕННОМ ОБРАЩЕНИИ С НИМ. ВНИМАТЕЛЬНО ИЗУЧИТЕ И ВЫПОЛНЯЙТЕ УКАЗАНИЯ ПО ЭКС-**

## **ПЛУАТАЦИИ ПИСТОЛЕТА, СОДЕРЖАЩИЕСЯ В РАЗДЕЛАХ 5, 6 НАСТОЯЩЕГО ПАСПОРТА.**

1.3 **ВНИМАНИЕ!** Перед использованием новый пистолет должен быть очищен от заводской смазки, после чего подвижные и трущиеся части пистолета должны быть смазаны тонким слоем ружейного масла, а патронник прочищен и протерт насухо.

1.4 В связи с постоянной работой по совершенствованию пистолета, в конструкцию могут быть внесены изменения, не отраженные в настоящем издании паспорта.

## **2 ОСНОВНЫЕ СВЕДЕНИЯ ОБ ИЗДЕЛИИ**

2.1 Пистолет 9 мм спортивно-тренировочный “Байкал 442” предназначен для спортивно-тренировочных стрельб в тирах и на стрельбищах в условиях всех макроклиматических районов на суше при температуре окружающей среды от 223К (-50<sup>0</sup>С) до 323К (+50<sup>0</sup>С).

Для стрельбы применяются патроны 9 mm Makarov (9x18).

2.2 Основные технические характеристики приведены в таблице 1.

Таблица 1

Наименование параметра	Значение параметра	
Калибр, мм	9 mm Makarov	
Вместимость магазина, штук патронов	8	10 или 12
Габаритные размеры, мм, не более:		
- длина пистолета со стволом длиной 93,5	161 (169)*	169
- длина пистолета со стволом длиной 106	174 (182)*	182
- ширина	30,5 (34)*	34
- высота	127	127
Длина прицельной линии, мм	137	
Масса пистолета с магазином без патронов, кг, не более	0,73 (0,78)	0,78
Примечание - * Параметры в скобках для пистолетов с полуортопедической рукояткой.		

### 3 КОМПЛЕКТНОСТЬ

Комплектность указана в таблице 2.

Таблица 2

Наименование	Количество
Пистолет с магазином	1
*Магазин	1
Протирка	1
* <sup>1</sup> Отвертка	1
* <sup>2</sup> Шнур револьверный	1
* <sup>2</sup> Кобура	1
Паспорт	1
Упаковка	1
Примечания: 1* По условиям договора (контракта) допускается комплектация двумя и более магазинами. 2 * <sup>1</sup> Для исполнений с регулируемым прицелом. 3 * <sup>2</sup> Наличие определяется договором о поставке изделия.	

## **4 УСТРОЙСТВО И ПРИНЦИП РАБОТЫ**

4.1 Пистолет прост по устройству и в обращении, легок, мал по своим размерам, удобен для ношения и всегда готов к действию. Работа автоматики основана на принципе отдачи свободного затвора. Автоматический цикл включает в себя экстракцию и отражение гильзы после выстрела, взведение ударного механизма и досылание очередного патрона из магазина в патронник. Благодаря наличию в пистолете самовзводного ударно-спускового механизма куркового типа можно открывать огонь без предварительного взведения курка.

4.2 По израсходовании всех патронов из магазина затвор становится на затворную задержку и остается в заднем положении.

4.3 Безопасность обращения с пистолетом обеспечивается надежно действующим предохранителем. Пистолет имеет флажковый предохранитель, расположенный на левой стороне затвора. При переводе предохранителя в положение “предохранение” осуществляется спуск курка с боевого взвода, с одновременным перехватом курка блокирующим выступом предохранителя. В этом положении обеспечивается невозможность отведения затвора в заднее положение и постановки курка на боевой взвод.

При выключенном предохранителе и отпущенном спусковом крючке, для предохранения от срабатывания при случайном ударе по курку, последний становится на предохранительный взвод.

4.4 Прицельное приспособление дает возможность регулировать положение прицельной линии по горизонтали, за счет перемещения целика по “ласточкину” пазу затвора, и по вертикали за счет замены группы целика.

Некоторые исполнения пистолетов могут иметь регулируемый прицел (рисунок А.2).

4.5 Для удобства отстегиивания магазина пистолеты могут иметь кнопочную защелку магазина (рисунок А.3).

## **5 МЕРЫ БЕЗОПАСНОСТИ ПРИ ОБРАЩЕНИИ С ПИСТОЛЕТОМ**

5.1 Всегда считайте пистолет заряженным и готовым к выстрелу.

5.2 Никогда не направляйте пистолет в сторону человека.

5.3 Заряжайте пистолет только перед началом стрельбы. Не храните пистолет заряженным.

5.4 Не стреляйте из неисправного пистолета.

## **6 ПОРЯДОК ЭКСПЛУАТАЦИИ**

6.1 Перед выполнением стрельбы из пистолета:

- 1) снарядите магазин патронами;
- 2) вставьте магазин в пистолет;
- 3) отведите затвор в крайнее заднее положение и отпустите.

6.2 По окончании стрельбы:

- 1) отделите магазин;
- 2) убедитесь в отсутствии патрона в патроннике. При наличии патрона, извлеките его;
- 3) освободите затвор с затворной задержки нажатием кнопки;
- 4) отделите затвор от рамки, оттянув спусковую скобу вниз, отведя затвор в крайнее заднее положение и приподнимая его задний конец;
- 5) вычистите и смажьте пистолет;
- 6) соберите пистолет и проверьте его работоспособность;
- 7) переведите предохранитель в положение “предохранение”.

6.3 Храните пистолет в сухом помещении. При этом поверхности металлических деталей должны быть смазаны тонким слоем ружейной смазки.

## **7 ИНФОРМАЦИЯ ОБ ИЗГОТОВИТЕЛЕ**

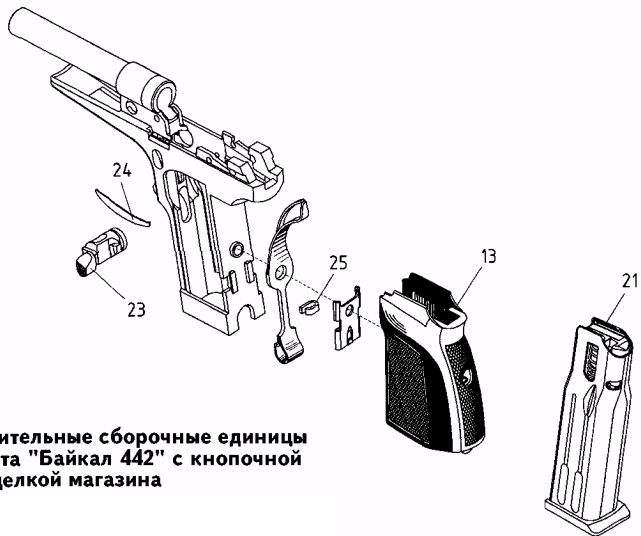
Пистолет 9 мм спортивно-тренировочный “Байкал 442” изготовлен Федеральным государственным унитарным предприятием “Ижевский механический завод”. Адрес изготовителя: 426063, Россия, г. Ижевск, ул. Промышленная, 8, Федеральное государственное унитарное предприятие “Ижевский механический завод”.







**Рис. А.2 - Сборочные единицы и детали  
10- и 12-зарядного пистолета "Байкал 442"  
и регулируемого прицела**



**Рис. А.3 - Дополнительные сборочные единицы и детали пистолета "Байкал 442" с кнопочной защелкой магазина**

Таблица А.1 - Перечень сборочных единиц и деталей пистолета.

Обозначение на рисунках А.1, А.2, А.3	Наименование	Количество
1	2	3
1	Штифт ствола	1
2	Гнеток скобы спусковой	1
3	Пружина скобы спусковой	1
4	Ось скобы спусковой	1
5	Крючок спусковой	1
6	Тяга с рычагом взвода	1
7	Шептало	1
8	Пружина шептала	1
9	Задержка затворная	1
10	Курок	1
11	Пружина боевая	1
12	Задвижка пружины боевой	1
13	Рукоятка собранная	1

Продолжение таблицы А. 1

1	2	3
14	Винт рукоятки	1
15	Пружина возвратная	1
16	Выбрасыватель	1
17	Гнеток выбрасывателя	1
18	Пружина выбрасывателя	1
19	Целик	1
20	Ударник	1
21	Магазин собранный	1
22	Предохранитель с пружиной	1
23	Кнопка	1
24	Пружина	1
25	Стопор	1
26	Пружина прицела	1
27	Прицел	1
28	Фиксатор	1
29	Винт вертикальных поправок	1
30	Ось	1
31	Затвор	1
32	Рамка со стволом	1